

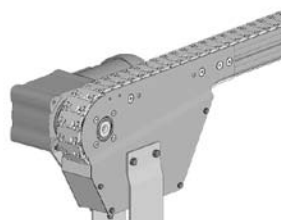
イントロダクション

概説	A-02
各シリーズの特長と主な搬送物	
・ 30UT シリーズ	A-03
・ 30UTW シリーズ	A-03
・ 30UTW-LAP シリーズ	A-04
・ 36UT シリーズ	A-04
・ 36UTW シリーズ	A-05
・ 36AK シリーズ	A-05
各シリーズの仕様	A-06
チェーン材質	A-06
受けレール材質	A-06

ツバキ山久チエインが提供する標準コンベヤシステムは、長年にわたり培われた顧客サービスから得たニーズ、常に新技術を追求する弊社の独創的なエンジニアリングノウハウの結晶であり、多様化するお客様のご要望に豊富なシリーズで的確にお応え出来るシステムとなるでしょう。市場のセグメンテーション (segmentation) による、適材適所のシステム化を提供します。

U-Top コンベヤシステム

U-Top(ユートップ) コンベヤシステムはモジュラー構造を設計コンセプトに、主要部材に耐腐食性に優れたステンレススチール、レールに超高分子量ポリエチレンを採用し洗浄でき、またストレートフレームは洗浄液が排水できる構造になっています。各ユニットをモジュール化することにより多様なレイアウトに対応し、また組立てが容易に行え工期を短縮できます。



30UT シリーズ

トッププレート幅が 60mm で U-Top コンベヤシリーズの中で最もコンパクトなシリーズです。最小横曲り半径 R150 を活かし狭い所でもレイアウト可能です。



30UTW シリーズ

トッププレート幅が 80mm、最小横曲り半径 R160 で U-Top シリーズの中で中間に位置するサイズです。30UT シリーズのコンパクトさを活かし、幅を広げた設計で搬送物の選択範囲が広がります。



36UTN シリーズ

チェーン幅の拡大と共に、搬送物の質量が増すことを前提に設計。各部の強度を上げながらも最小横曲り半径 R200 となっており、チェーン幅 (100mm) では想像しにくい程のコンパクトさを実現しています。



36UTW シリーズ

U-Top コンベヤシリーズの中で最も大きなトッププレート幅を持つシリーズです。各部の強度を上げながらも最小横曲り半径 R210 となっており、チェーン幅 (120mm) では想像しにくい程のコンパクトさを実現しています。



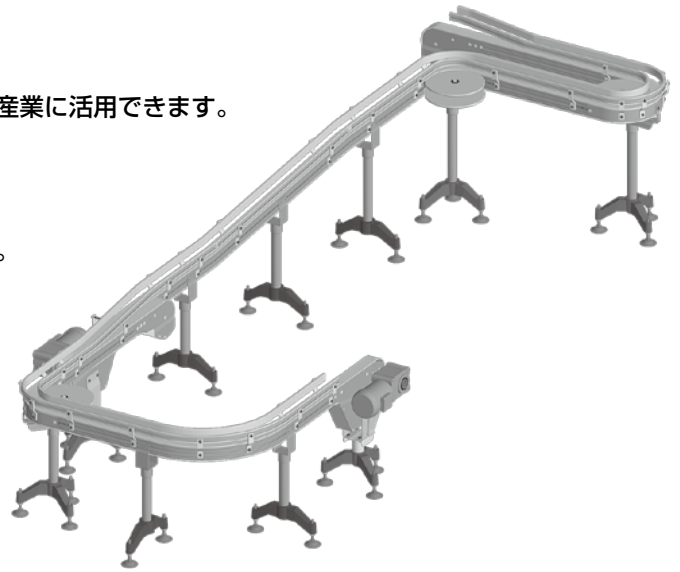
36AK シリーズ

リンク間の隙間の大きさが変化しないため、小物の搬送に適しています。また、トッププレート材質を変えることが可能なため、傾斜搬送に対応可能です。



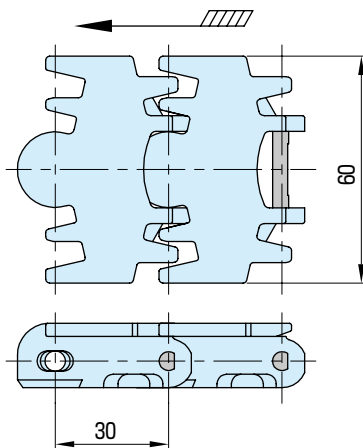
■ U-TOP® システムの 9 つの利点

- 衛生的な構造。洗浄可能なステンレス製フレーム。
- ウェット、ドライアプリケーションを問わない多くの産業に活用できます。
- モジュール構造で多様なレイアウトに対応。
- 組立てが容易、短工期。
- 軽量、高剛性。
- 三次元走行可能なチェーンにより製品を搬送できます。
- 省スペース。
- 低消費電力、省エネルギー。
- 洗練されたデザイン。



■ 各シリーズの特長と主な搬送物

● 30UT Series



特長

- ・ U-TOP シリーズの中で最もコンパクトな設計です。
- ・ 最小横曲り半径 R150 を生かし狭い所でもレイアウトが出来ます。

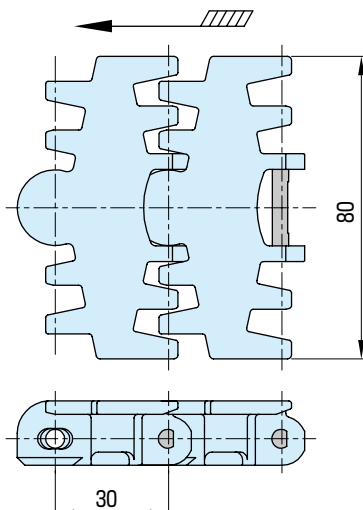
主な搬送物

- ・ ブリック (100ml ~ 250ml)
- ・ ゲーブルトップ (250ml ~ 1000ml)
- ・ 各種ビン (φ 20 ~ φ 80)
- ・ PET ボトル (280ml ~ 500ml)
- ・ トイレットペーパー
- ・ ジャム容器

特許番号 No.3343656



● 30UTW Series



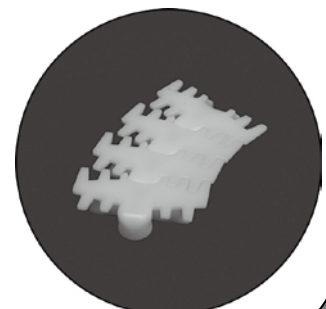
特長

- ・ U-TOP シリーズの中で中間に位置するサイズです。
- ・ 30UT シリーズのコンパクトさを生かし幅を広げた設計で、搬送物の選択範囲が広がります。

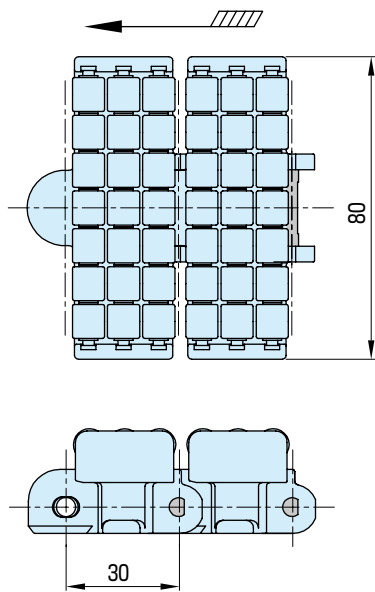
主な搬送物

- ・ カップラーメン
- ・ 樹脂ボトル
- ・ 納豆容器
- ・ 豆腐容器
- ・ エアゾール缶
- ・ ボトル缶

特許番号 No.3343656



● **30UTW-LAP Chain**

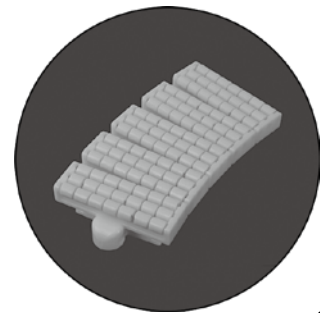


特長

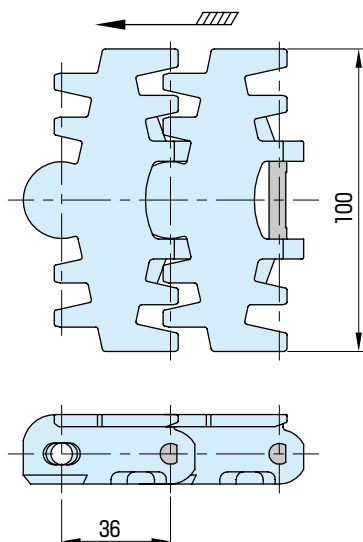
- ・アキュームレーションによる搬送物の傷を軽減させます。
- ・横曲がり半径は R400 になります。

主な搬送物

- ・ゲブルトップ (250ml ~ 1000ml)
- ・各種ビン (φ 50 ~ φ 80)
- ・PET ボトル (280ml ~ 500ml)
- ・パレット



● **36UT Series**



特長

- ・チェーン幅の拡大と共に、搬送物の質量が増すことを前提に設計。各部の強度を上げながらも、最小屈曲半径 R200 となっており、チェーン幅では想像しにくい程のコンパクトさを実現しています。

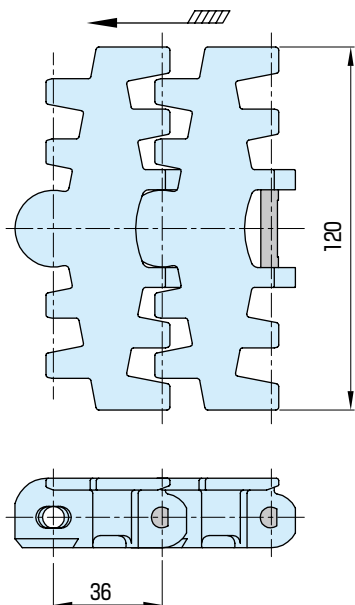
主な搬送物

- ・PET ボトル (1000ml ~ 1500ml)
- ・チーズ
- ・パレット
- ・ケース
- ・ガラスビン (~φ 120)

特許番号 No.3343656



● **36UTW Series**



特長

- ・ U-TOP シリーズの中で最も大きなサイズです。
- ・ チェーン幅の拡大と共に、搬送物の質量が増すことを前提に設計。各部の強度を上げながらも、最小屈曲半径 R210 となっており、チェーン幅では想像しにくい程のコンパクトさを実現しています。

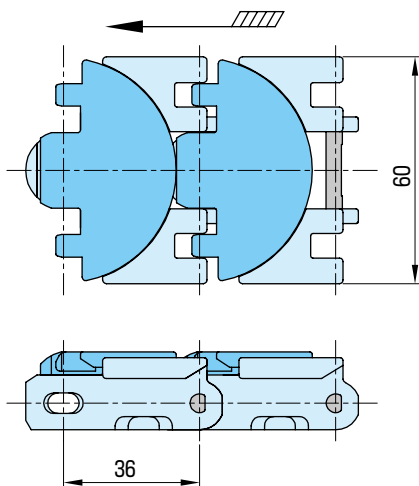
主な搬送物

- ・ PET ボトル (1500ml ~ 2000ml)
- ・ チーズ
- ・ パレット
- ・ ケース
- ・ ガラスビン

特許番号 No.3343656



● **36AK Series**



特長

- ・ リンク間の隙間の大きさが変化しない為、小物の搬送に最適です。
- ・ トップ板材質を変えることが可能な為、傾斜搬送に対応可能。

主な搬送物

- ・ チューブ (アルミ、ラミネート)
- ・ 隙間を嫌う小物 (小ビン、袋物等)
- ・ ビン
- ・ 缶
- ・ PET ボトル
- ・ 各種箱物

特許番号 No.3560026



■各シリーズの仕様

シリーズ	チェーン形番	チェーン					最大許容張力 kN	チェーンの使用雰囲気温度		
		ピッチ mm	呼称幅 mm	本体材質	トッププレート材質	ピン材質		ドライ	ウェット	
30UT シリーズ	30UTLFW	30	60	LFW	—	ステンレス スチール SUS304	0.7	-10 ~ 80℃	最高 65℃	
	30UTULF	30	60	ULF	—		0.7			
30UT Wシリーズ	30UTWLF	30	80	LFW	—		0.7			
	30UTWULF	30	80	ULF	—		0.7			
36UTN シリーズ	36UTLFW	36	100	LFW	—		1.1			
	36UTULF	36	100	ULF	—		1.1			
36UT Wシリーズ	36UTWLF	36	120	LFW	—		1.1			
	36UTWULF	36	120	ULF	—		1.1			
36AK シリーズ	36AK1	36	60	普通仕様	普通仕様		0.5			—
	36AK1-TMF	36	60	普通仕様	MF		0.5			
	36AK2	36	60	普通仕様	ウレタン	0.07				

■チェーン材質

名称	仕様	色	特長
無記 (旧 D グレード)	普通仕様	ホワイト	機械的性質に優れた一般グレードのポリアセタール樹脂を使用しています。静電気によるホコリや摩耗粉の付着を防止する帯電防止機能を付与しています。
LFW (旧 LF グレード)	低摩擦・耐摩耗仕様	ホワイト	摩擦係数が 15%~ 45%低くアキュムレート時のラインプレッシャーを軽減、搬送物にきずがつきにくくなります。普通仕様に比べ摩擦係数が低いため、チェーン張力の減少により寿命が普通仕様より向上します。
ULF (旧 US グレード)	超低摩擦仕様	ブルー	シリコン系潤滑剤を配合した特殊素材を採用することで摩擦係数を大幅に低下させました。LFW に比べ 15 ~ 30%減少します。(ドライ搬送時)アキュムレート時のラインプレッシャーを軽減、搬送時にきずがつきにくくなります。
MF	中程度高摩擦仕様	レモンイエロー	普通仕様に比べ摩擦係数が 20 ~ 40%高摩擦のため、傾斜搬送に適しています。

■受けレール材質

ソリジュール（超高分子量ポリエチレン）は、他に類をみない数多くの優れた特性を持ち、チェーンレール、ライニングをはじめ広い分野で使用されています。

特性

- ・低い摩擦係数
- ・耐摩耗性
- ・高い衝撃強度
- ・耐薬品性
- ・低吸水性
- ・衛生的