

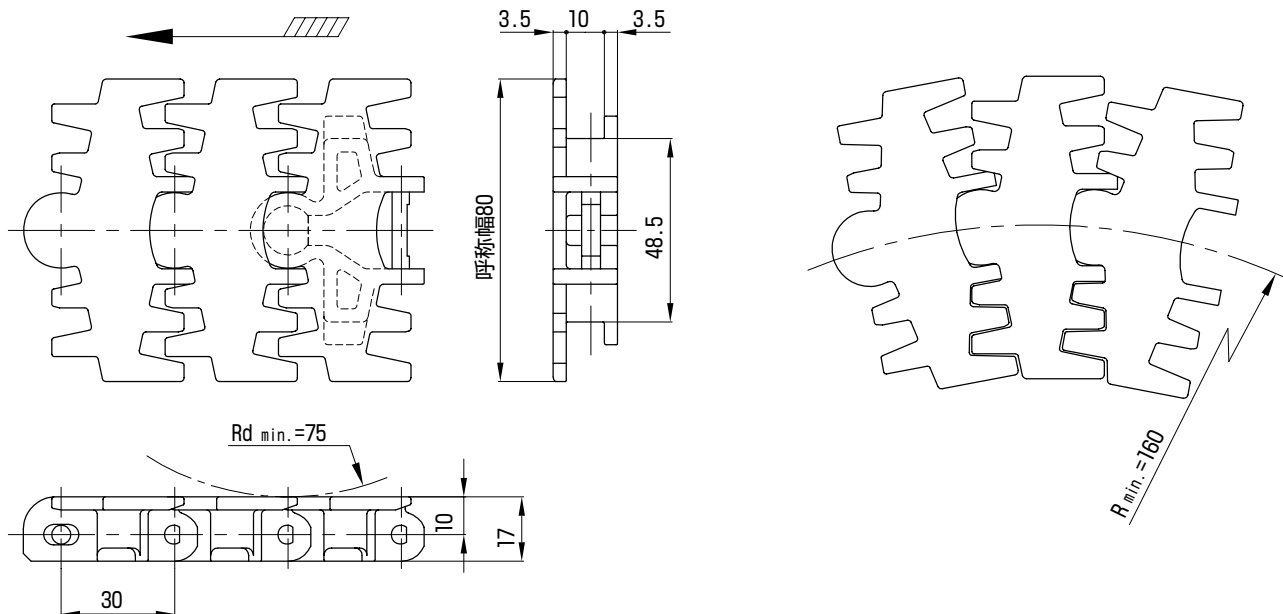
30UTW Series

チェーン	C-02
トップローラ付チェーン	C-02
ブッシュ付チェーン	C-03
ストレートフレーム	C-04
チェーン着脱用フレーム	C-05
チェーン洗浄窓付フレーム	C-05
ドライブユニット	C-06
フラットドライブユニット	C-08
センタードライブユニット	C-08
ベルトドライブユニット	C-09
モータカバー	C-09
アイドラユニット	C-10
コンパクトアイドラユニット	C-10
ラップフレーム製作例	C-11
X-ラップフレームユニット	C-11
ターンディスクユニット	C-12
カーブフレーム	C-14
バーチカルバンドフレーム	C-15
スタンド	C-16
チェーンレール	C-18
クリップ	C-18

チェーン

コード: 30UTWLFW (低摩擦・耐摩耗仕様)

コード: 30UTWULF (超低摩擦仕様)



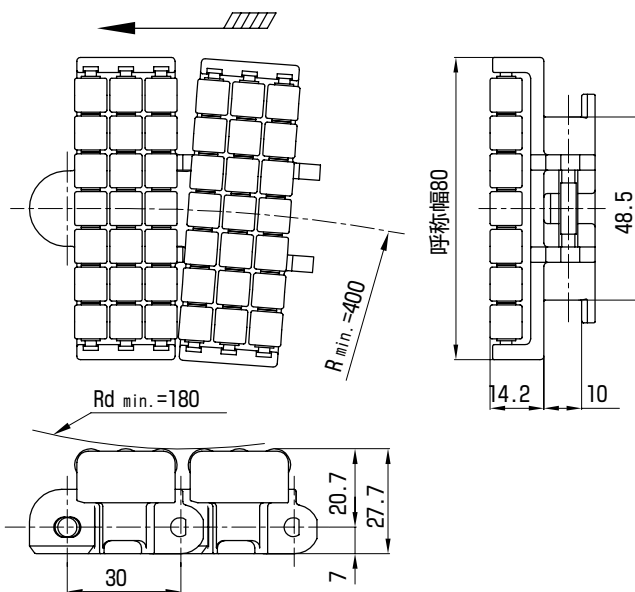
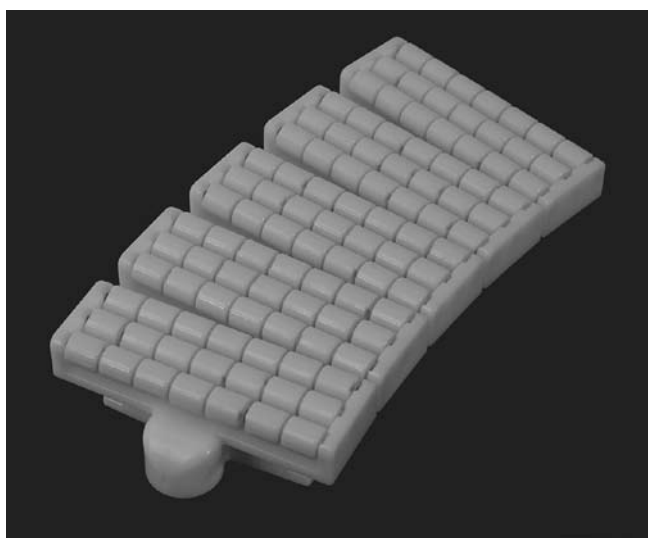
形番	チェーン		ピン材質	概略質量 kg/m	最大許容 張力 kN
	材質	外観色			
30UTWLFW(旧形番:30UTW)	低摩擦・耐摩耗仕様ポリアセタール(旧 LF グレード)	白	SUS304	0.7	0.7
30UTWULF(旧形番:30UTWUS)	超低摩擦仕様ポリアセタール(旧 US グレード)	ブルー			

Patent No.3343656

トップローラ付チェーン

受注製作品

■トップローラ付チェーン (コード:30UTW-LAP)



形番	チェーン		ピン材質	トップローラの転がり摩擦係数	概略質量 kg/m	最大許容 張力 kN
	材質	外観色				
30UTWLFW-LAP (旧形番:30UTW-LAP)	低摩擦・耐摩耗仕様ポリアセタール (旧 LF グレード)	白	SUS304	0.07	1.9	0.7

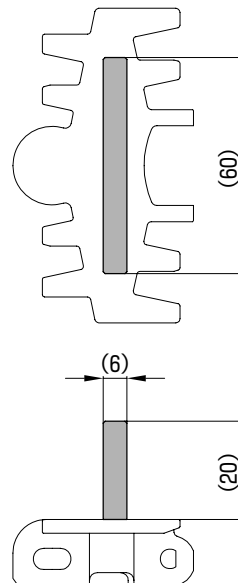
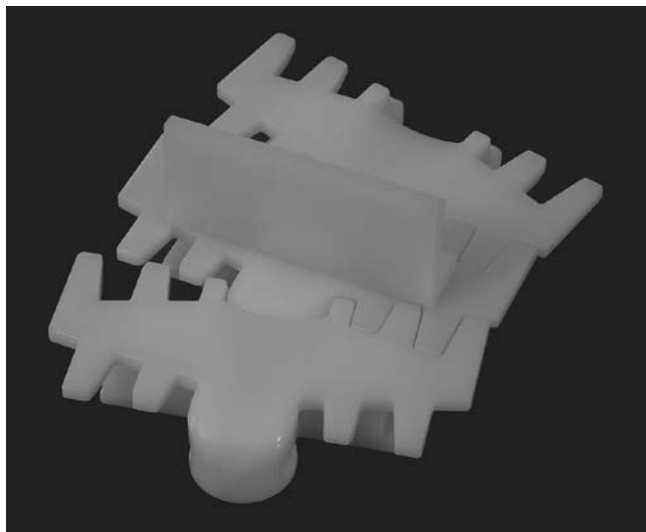
注)

1. トップローラ付チェーン 30UTW-LAP を使用する場合、本カタログ記載寸法の各ユニットカバーおよびターンディスクは使用できません。

特殊チェーン

受注製作品

■プッシャ付チェーン (コード:30UTW-1P01)



30UTW Series

形番	材質		
	本体	プッシャ	ピン
30UTW-1P01	低摩擦・耐摩耗仕様ポリアセタール (旧 LF グレード)	普通仕様ポリアセタール (旧 D グレード)	SUS304

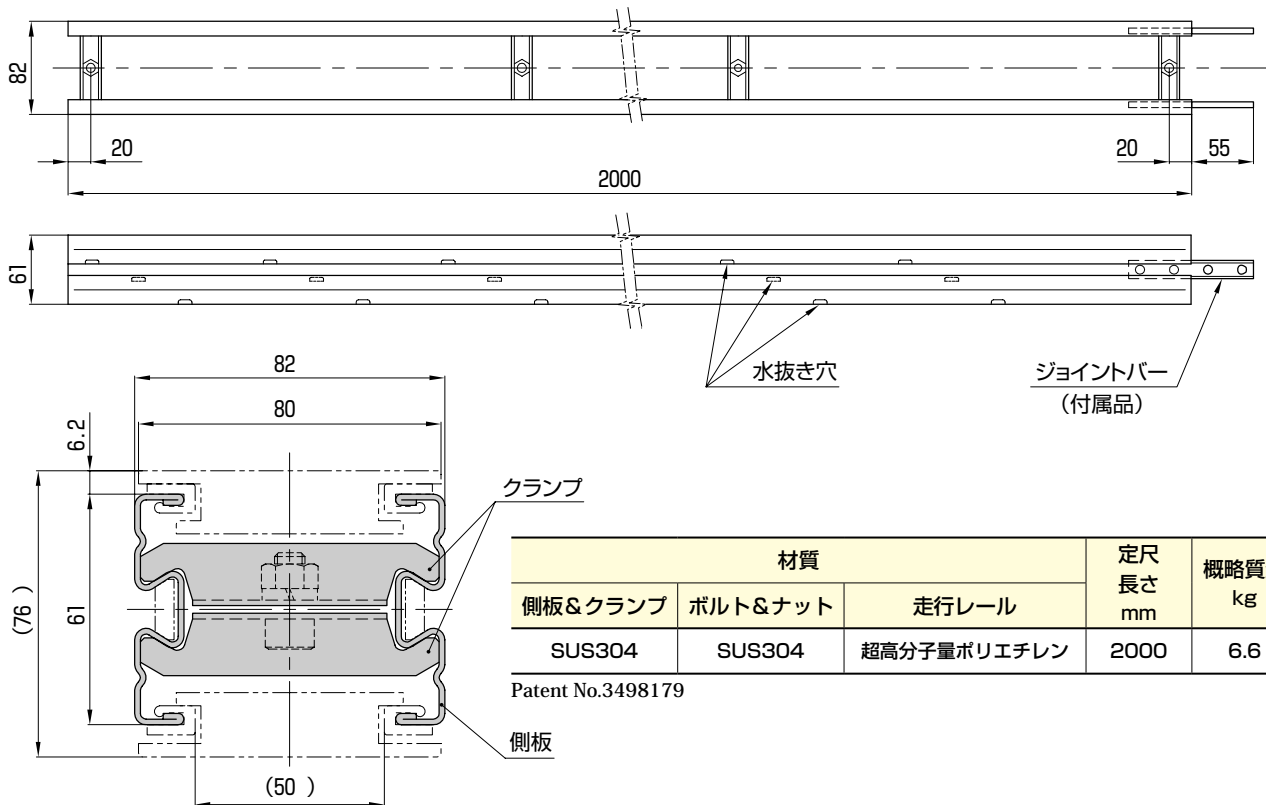
注)

1. 上記寸法は製作参考値です。アタッチメント形状、寸法はご相談ください。

ストレートフレームユニット

コード：30UTWSFN（定尺2000mm）

コード：30UTWSFS（カット品）



材質			定尺長さ mm	概略質量 kg
側板&クランプ	ボルト&ナット	走行レール		
SUS304	SUS304	超高分子量ポリエチレン	2000	6.6

Patent No.3498179

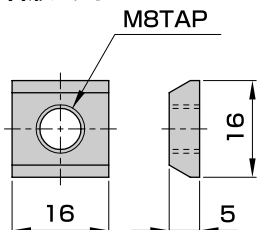
注)

1. フレーム及びボルト & ナットの向きに注意してください。
2. 台形（菱形）ナットを使用する際はトルクレンチ等を用い規定のトルク（M8 の場合 12.5N・m）で締め付けを行ってください。規定トルク以上で締め付けを行いますと、フレームが変形しチェーンがスムーズに通らなくなる場合があります。
3. U-Top システムのストレートフレームは、特殊なロールフォーミング加工によって成形されている関係で寸法精度が若干落ちます。連結時に段差が生じる場合修正して組み立てを行ってください。詳細は、取扱説明書をご参照ください。

●セット付属品（定尺長さ 2000mm の場合）

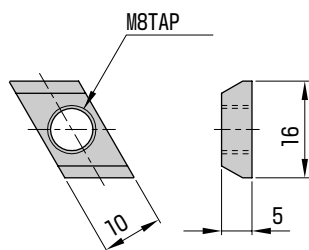
名称	数量	名称	数量
側板	2	台形ナット (M8)	10
クランプ	9	菱形ナット (M8)	4
ジョイントバー	2		

●台形ナット

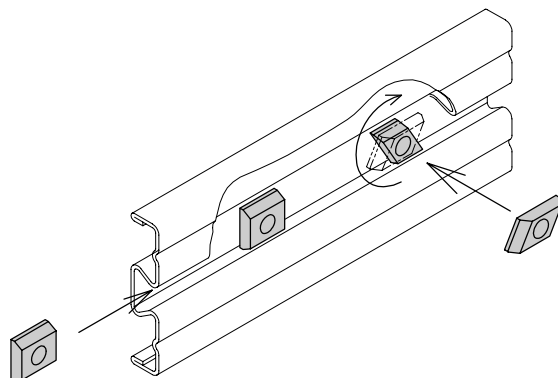


材質	概略質量 g
SUS304	7

●菱形ナット (M8)



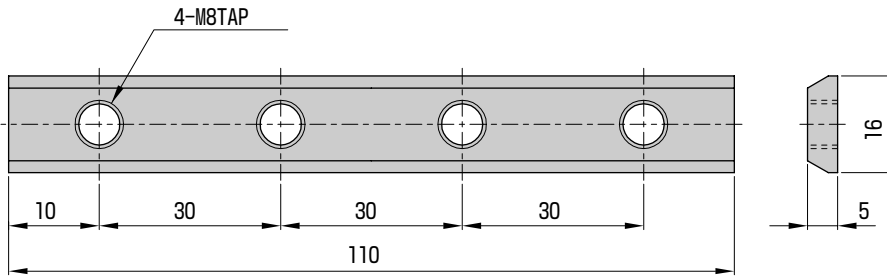
材質	概略質量 g
SUS304	5



注)

1. 台形ナットはユニット同士を接続する前に、あらかじめ溝に挿入しておいてください。ユニット同士を接続してからの台形ナットの挿入はできません。
2. 使用するボルト長さは取り付ける板厚 t+12 mm 以内の物を使用して下さい。ボルトが上記寸法より長い場合フレーム内側にボルトが干渉し、確実に固定出来ないばかりでなく、フレームの変形をまねく恐れがあります。
3. スタンドなどの強度・剛性が必要なものには台形ナット、センサーなどの軽負荷なものには菱形ナットをご使用ください。

●ジョイントバー

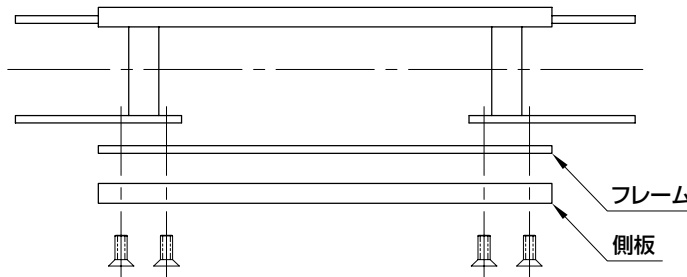


材質	概略質量 g
SUS304	55

チェーン着脱用フレームユニット

コード: 30UTWCDF

受注製作品



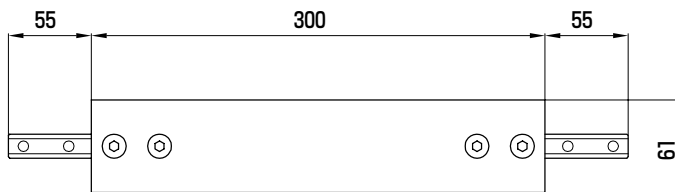
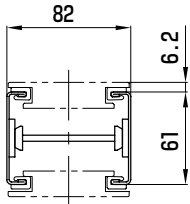
概略質量 kg
1.4

●セット付属品

名称	数量
本体	1
H形ジョイント	2

注)

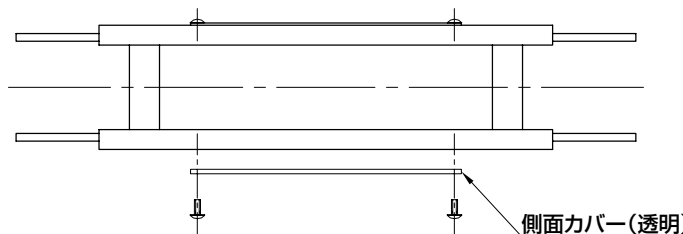
1. フレーム側板の取外しにはスライドレールを据付時にカットしておく必要があります。



チェーン洗浄窓付フレームユニット

コード: 30UTWCWF

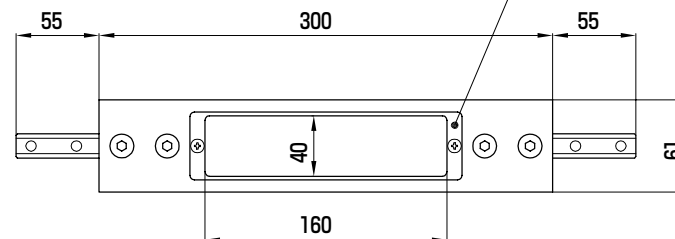
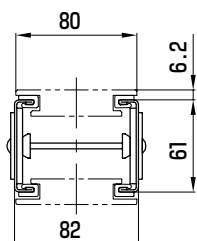
受注製作品



概略質量 kg
1.3

●セット付属品

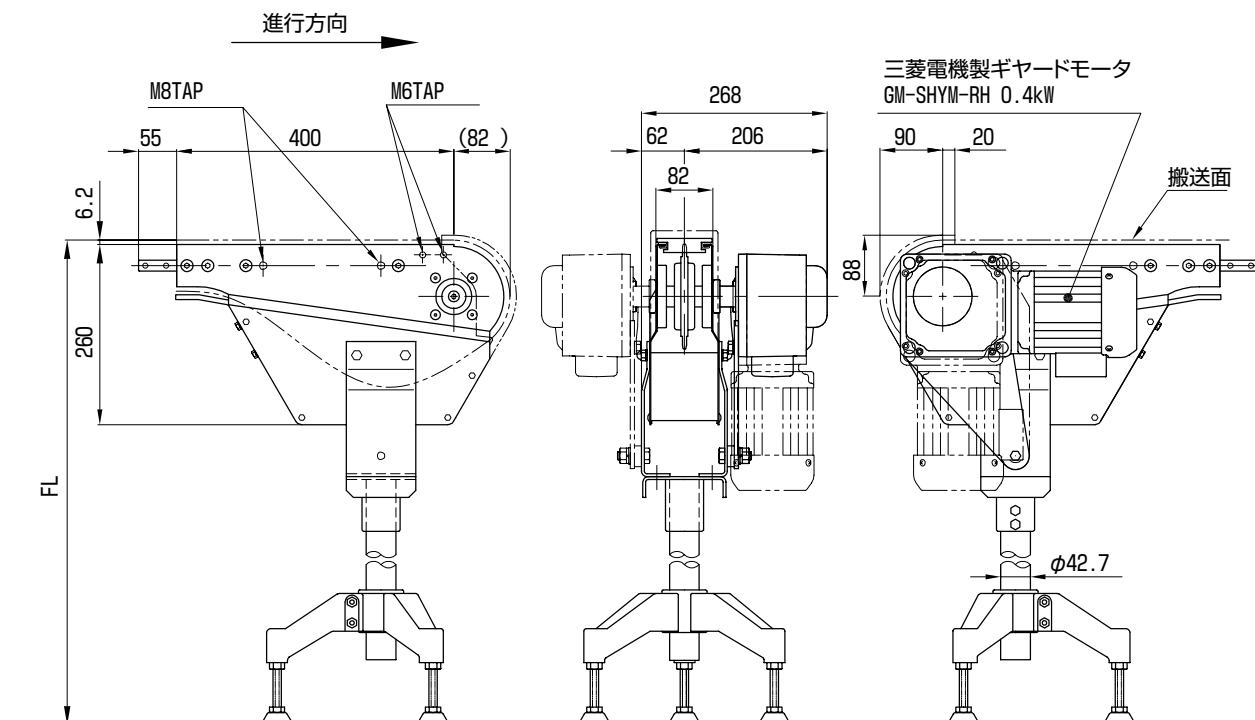
名称	数量
本体	1
H形ジョイント	2



ドライブユニット

コード：30UTWHDN

30UTW Series



●ドライブユニット仕様

モータ		スプロケット		ユニット概略質量 kg
仕様	減速比	歯数	ピッチ円直径 mm	
0.4kW(AC200V, 4P)	1/30または 1/40	15	144.3	24.9

減速比	チェーン速度 (m/min)				
	30Hz	40Hz	50Hz	60Hz	70Hz
1/10	40.5	54.0	67.5	81.0	94.5
1/20	20.2	27.0	33.7	40.5	47.2
1/30	13.5	18.0	22.5	27.0	31.5
1/40	10.1	13.5	16.8	20.2	23.6
1/50	8.1	10.8	13.5	16.2	18.9
1/60	6.7	9.0	11.2	13.5	15.7

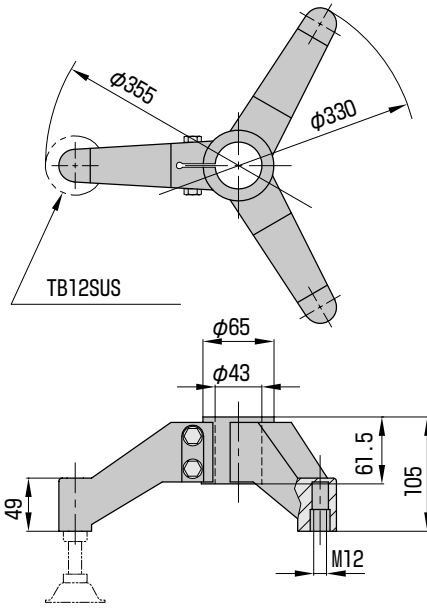
注)

1. 左表は公称減速比からの計算による参考値です。実際の数値とは多少異なります。
2. ユニット概略質量には、サポートベースに取り付けるパイプは含まれておりません。(パイプ概略質量:1.9 kg/m)
3. 1/30,1/40 を標準在庫しております。減速比は、1/10 ~ 1/60 で変更可能です。(要納期間合せ)
4. 駆動には必ずインバーターを使用してください。インバーターを使用しないで運転されますと、チェーン及びスプロケットが損傷する場合があります。
推奨インバーター：三菱電機製 FREQROL-S500
5. 側面タップ穴位置の詳細は、I-08 頁をご参照ください。

●セット付属品

名称	数量
本体	1
H形ジョイント	1
減速機付ギヤードモータ	1
パイプ	1
サポートベース 3SB43	1
サポートフット TB12SUS	3
安全カバー	1

● 3本脚サポートベース (コード:3SB43)

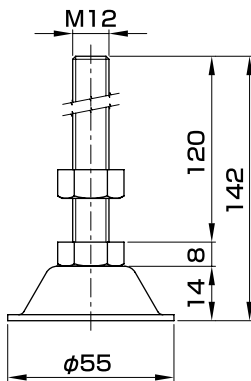


材質		色	耐荷重 kN
本体	ボルト&ナット		
強化ポリアミド	ステンレススチール	黒	2.45

注)

1. パイプはφ 42.7をお使いください。
2. ボルト・ナット締付トルク: 9.8N・m

● サポートフット (コード:TB12SUS)



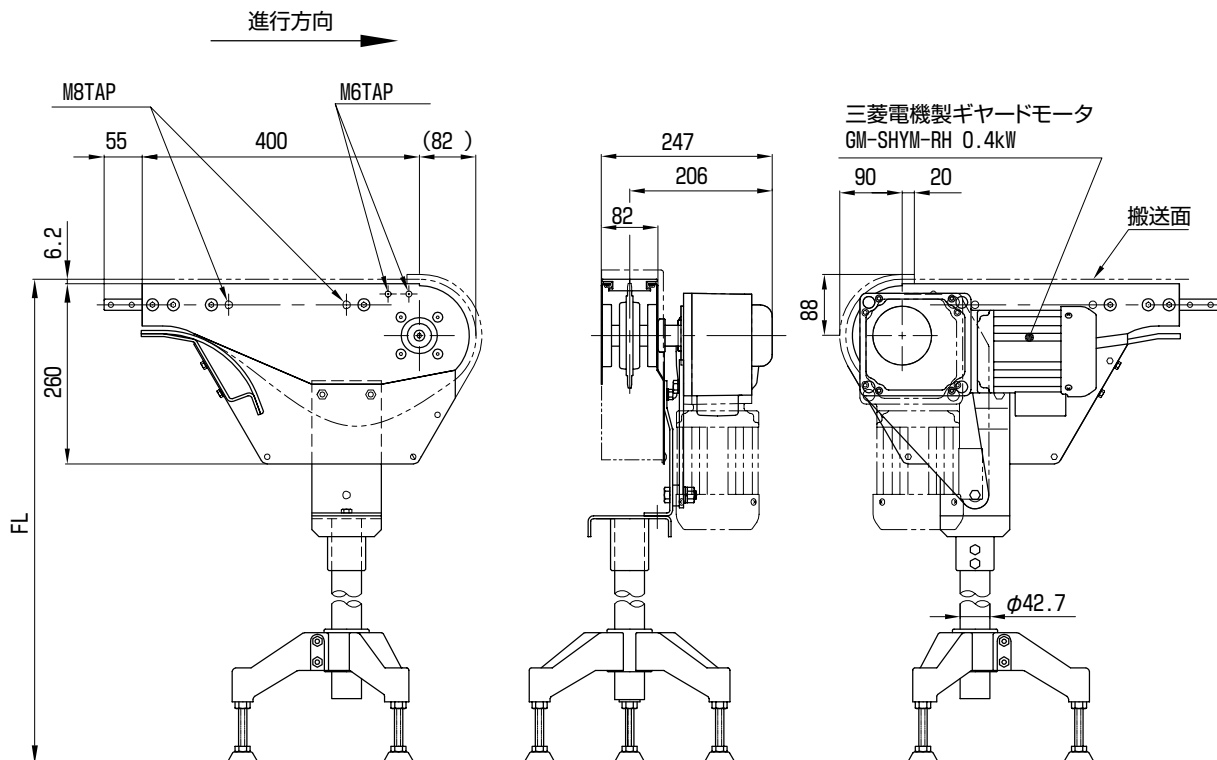
材質		耐荷重 kN
フット	ボルト&ナット	
ステンレススチール	ステンレススチール	10

注)

1. アンカー止めを行う際は別途アンカープレートが必要となります。

フラットドライブユニット

コード : 30UTWHDF

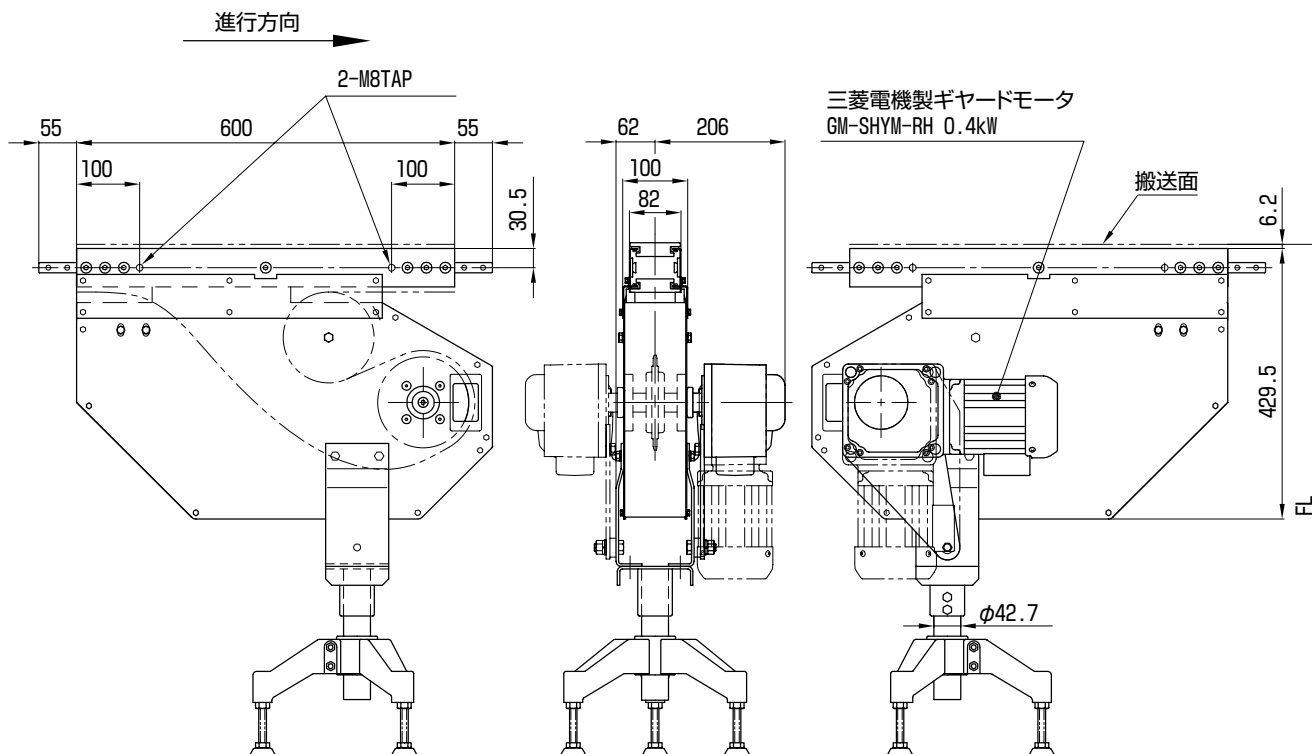


注)

1. フラットドライブユニットはU-Top コンベヤシステム以外のトップチェーンコンベヤに接続させるためのドライブユニットです。フラットドライブユニットは単独では使用しません。

センタードライブユニット

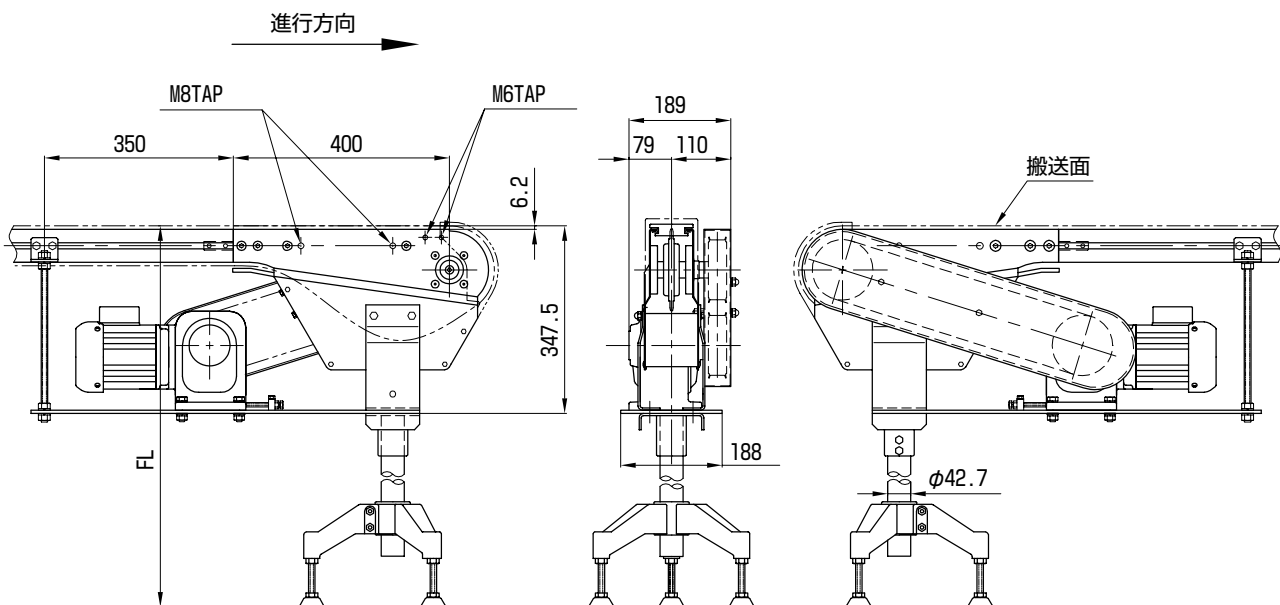
コード : 30UTWCDS



ベルトドライブユニット

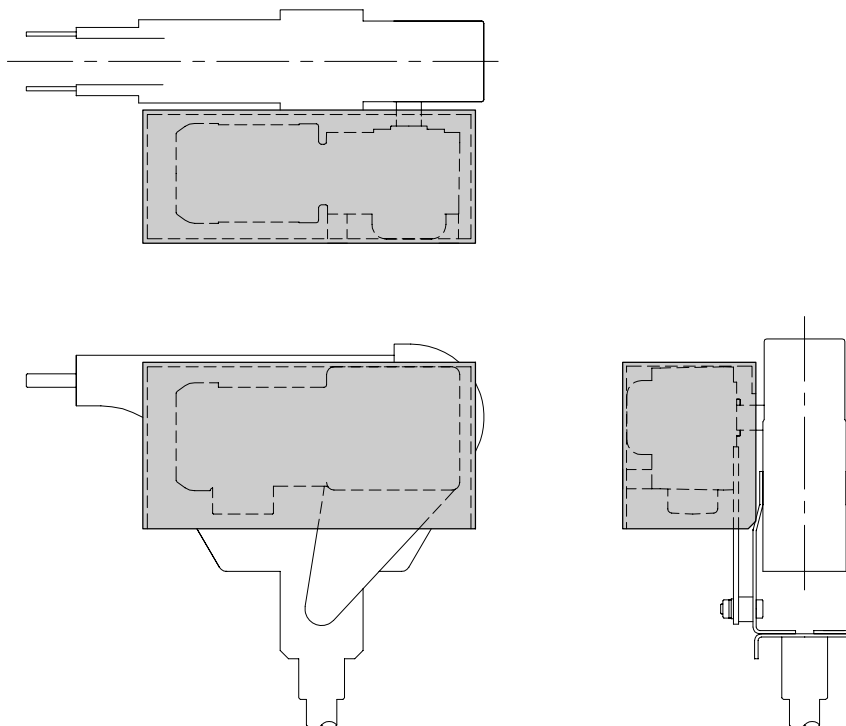
コード: 30UTWUDS

受注製作品



30UTW Series

モータカバー（オプションパーツ）

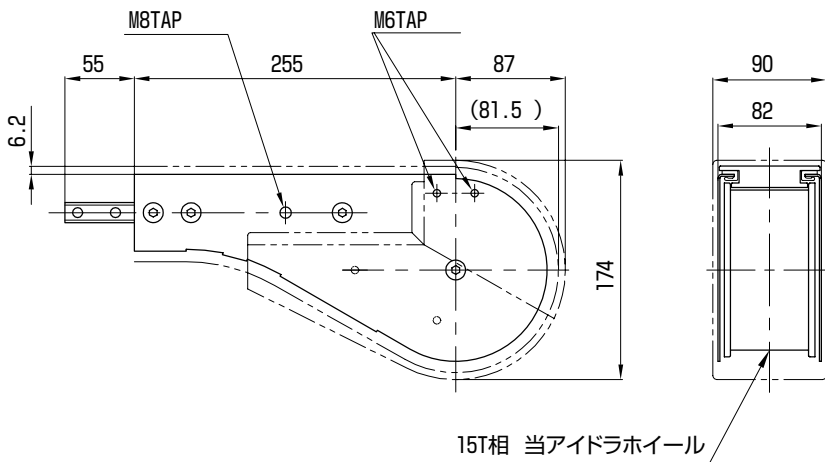


注)

1. 本製品は簡易カバーです。洗浄等でモータに直接大量の水がかかる場合には防水モータをご使用ください。

アイドラユニット

コード : 30UTWIDN



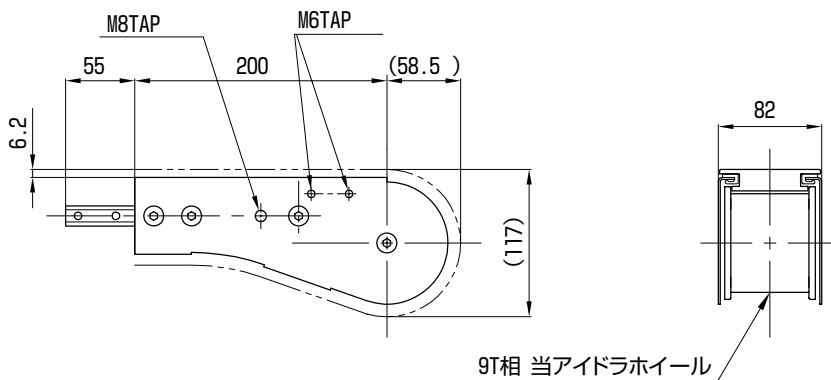
ユニット 概略質量 kg
3.5

●セット付属品

名称	数量
本体	1
H形ジョイント	1
安全カバー	1

コンパクトアイドラユニット

コード : 30UTWIDC



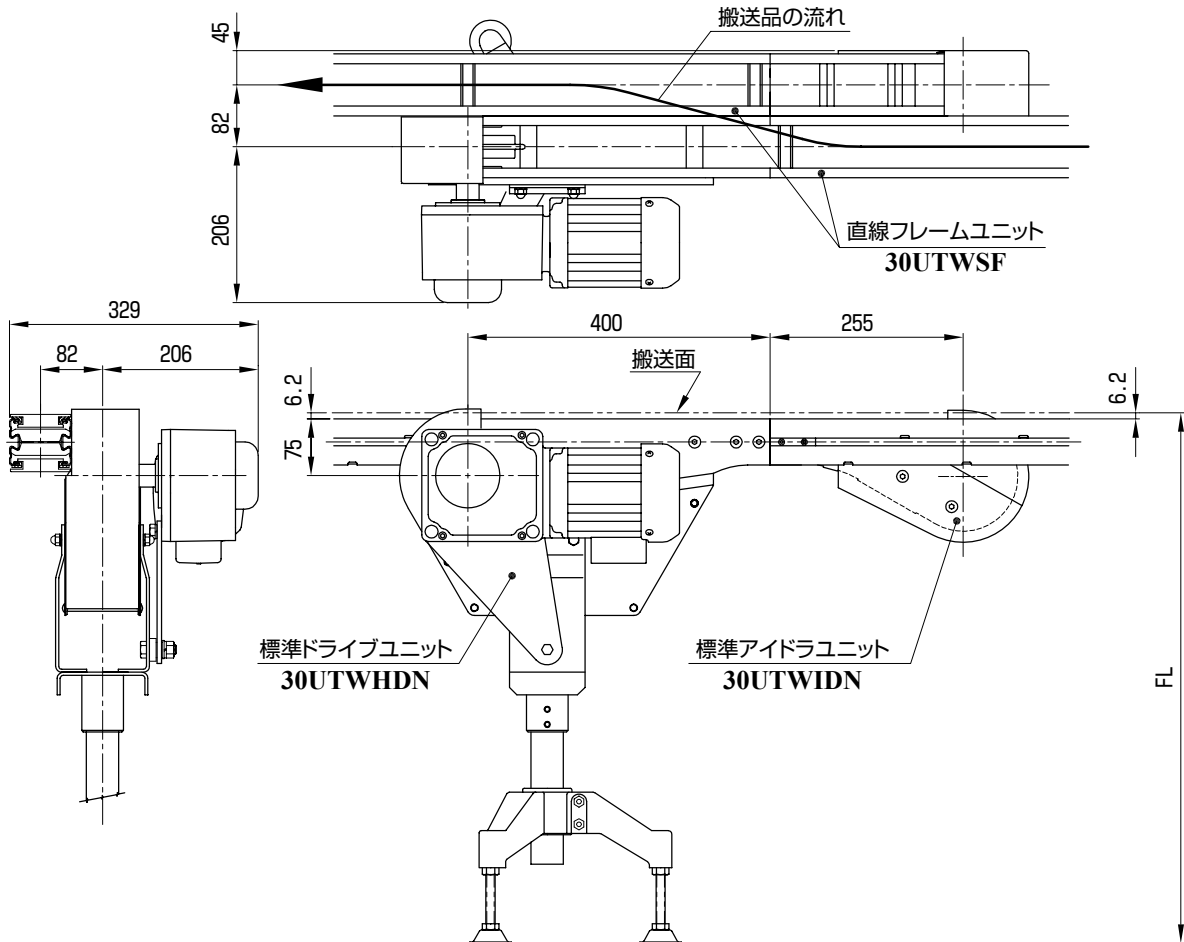
ユニット 概略質量 kg
2.2

●セット付属品

名称	数量
本体	1
H形ジョイント	1
安全カバー	1

ラップフレーム製作例

コード：30UTWLAN



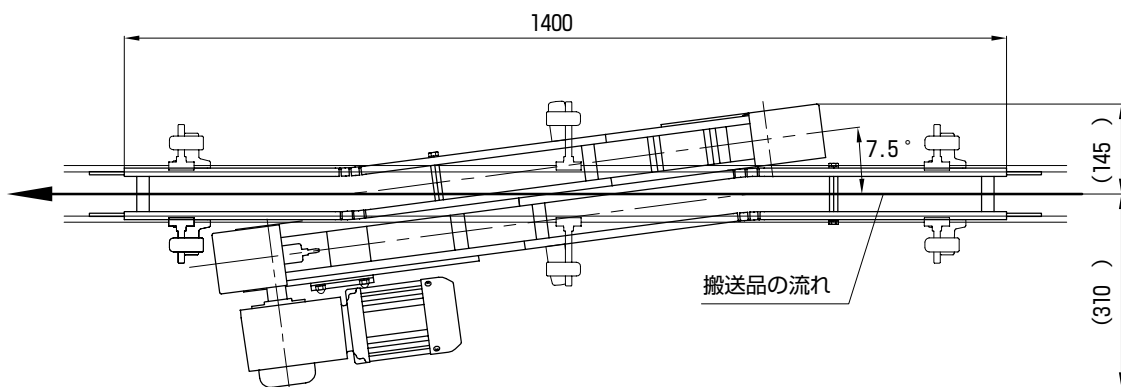
注)

1. ラップフレームは、ドライブユニットとアイドラユニットを組み合わせる事により製作可能です。コンベヤ同士の連結には、ドライブユニット、アイドラユニットに用意されていますガイド取付用穴を利用し相手のストレートフレームと接続します。詳しくはI-09・10頁をご参照ください。

X-ラップフレームユニット

コード：30UTWLAX

受注製作品



注)

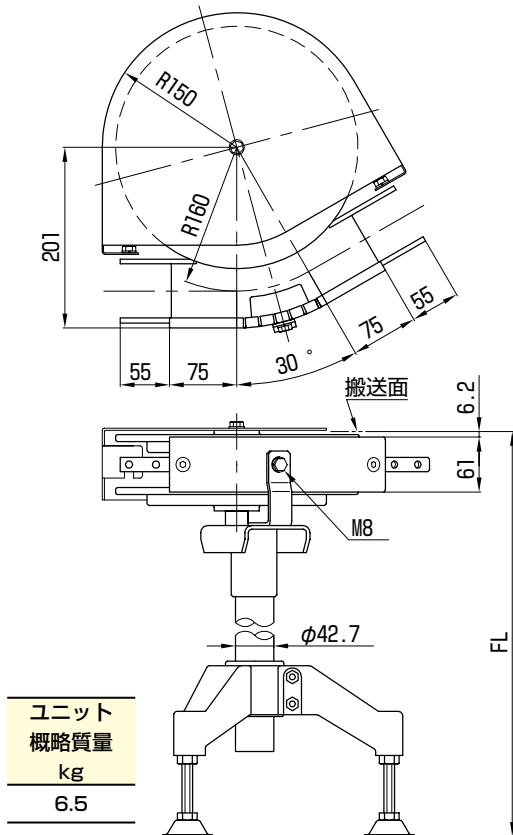
1. コンベヤ芯を変えずにラップユニットの製作が可能です。搬送物の乗り継ぎに対し、よりスムーズな搬送が可能です。

ターンディスクユニット

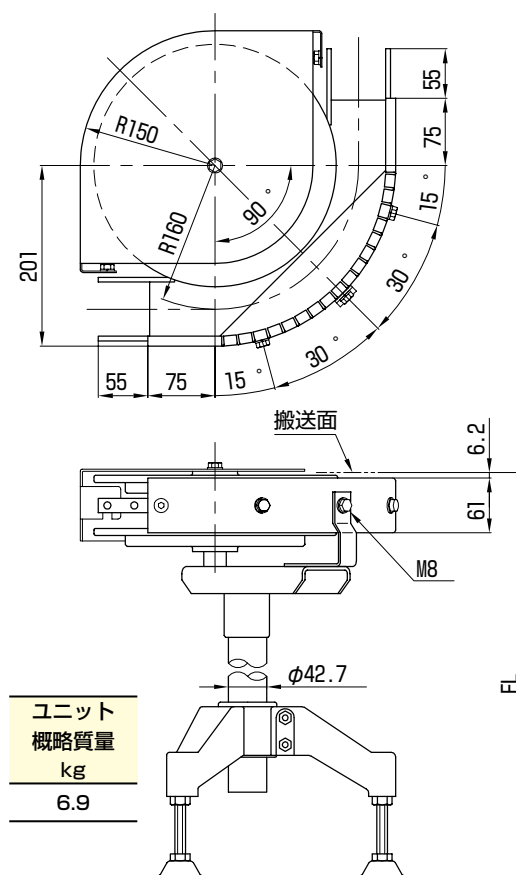
30UTW Series

■ 30° (コード:30UTWTDN030)

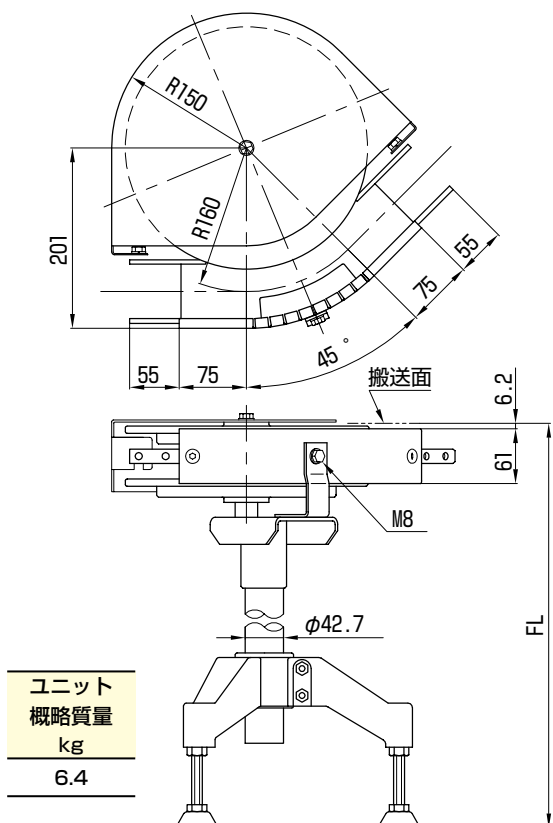
受注製作品



■ 90° (コード:30UTWTDN090)

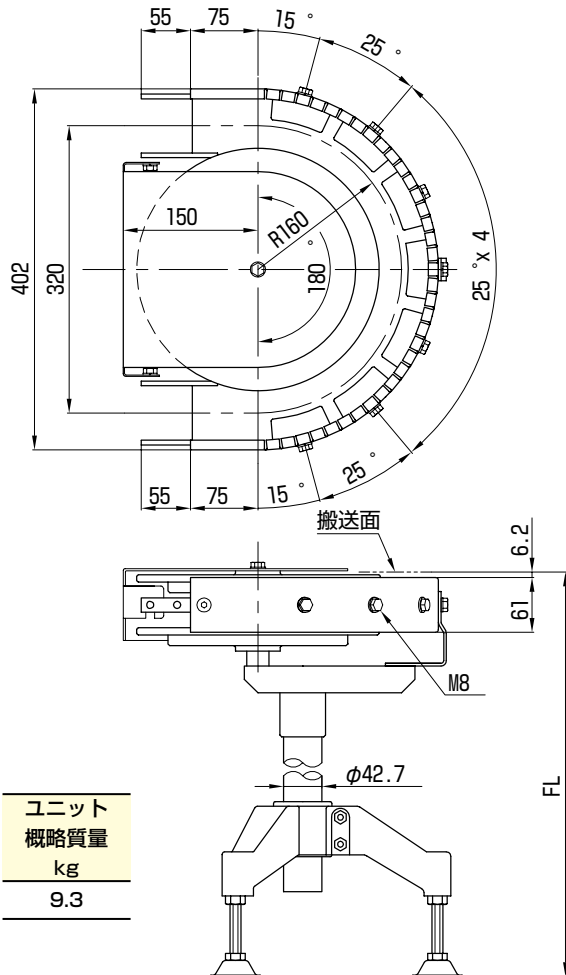


■ 45° (コード:30UTWTDN045)



ターンディスクユニット

■ 180° (コード:30UTWTDN180)



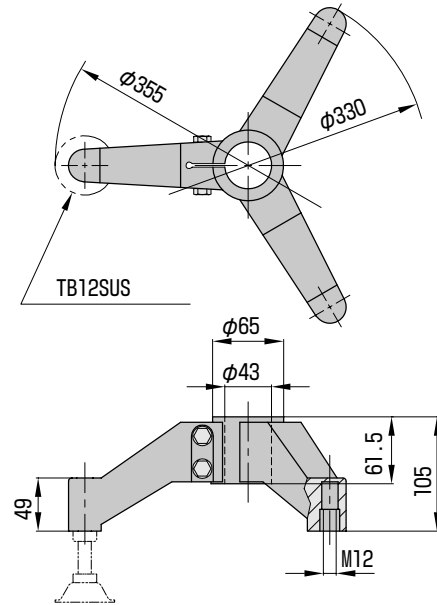
●セット付属品

名称	数量
本体 (両端ジョイントバー付)	1
パイプ	1
サポートベース 3SB43	1
サポートフット TB12SUS	3
安全カバー	1

注)

- ユニット概略質量には、サポートベースに取り付けるパイプは含まれておりません。(パイプ概略質量: 1.9 kg/m)
- ターンディスクユニット同士又はターンディスクユニットとカーブフレームは直接連結できません。ユニット間にストレートフレームが必要となります。
- カタログ記載以外の角度につきましても製作可能です。

● 3本脚サポートベース (コード:3SB43)

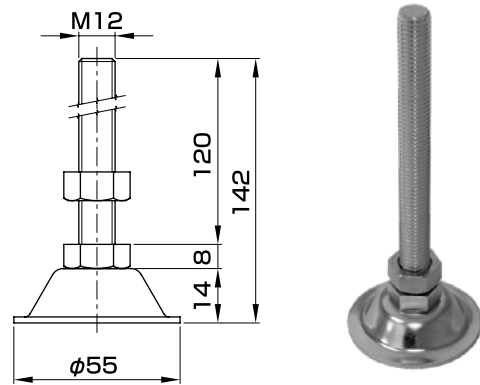


材質		色	耐荷重 kN
本体	ボルト&ナット		
強化ポリアミド	ステンレススチール	黒	2.45

注)

- パイプはφ 42.7をお使いください。
- ボルト・ナット締付トルク: 9.8N・m

●サポートフット (コード:TB12SUS)



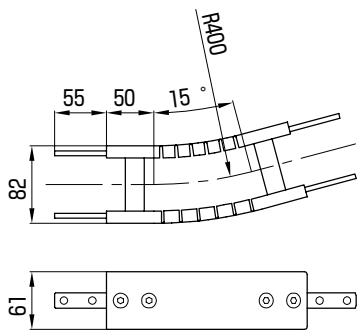
材質		耐荷重 kN
フット	ボルト&ナット	
ステンレススチール	ステンレススチール	10

注)

- アンカー止めを行う際は別途アンカープレートが必要となります。

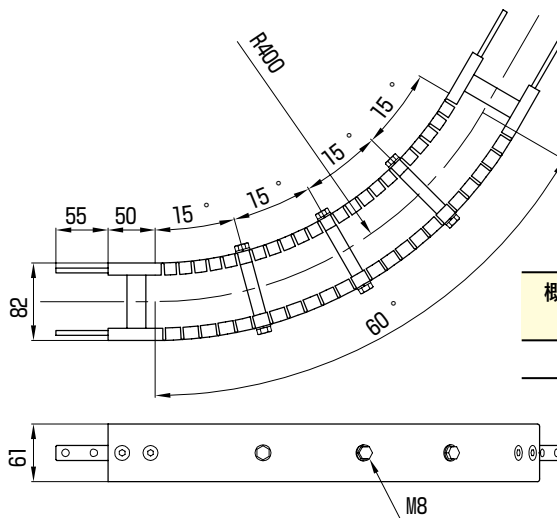
カーブフレーム

■ 15° (コード:30UTWCFN015)



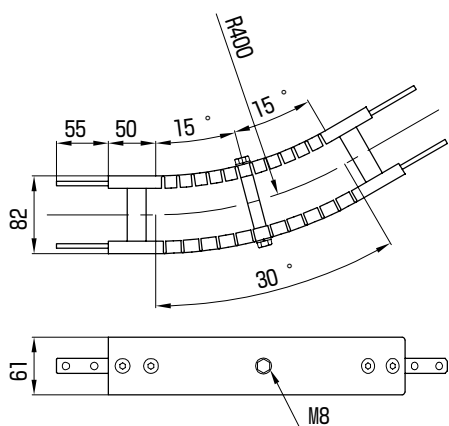
概略質量
kg
1.0

■ 60° (コード:30UTWCFN060)



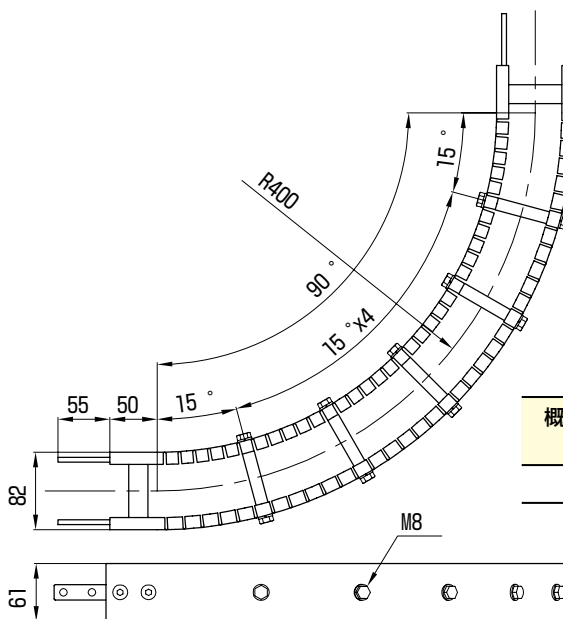
概略質量
kg
2.3

■ 30° (コード:30UTWCFN030)



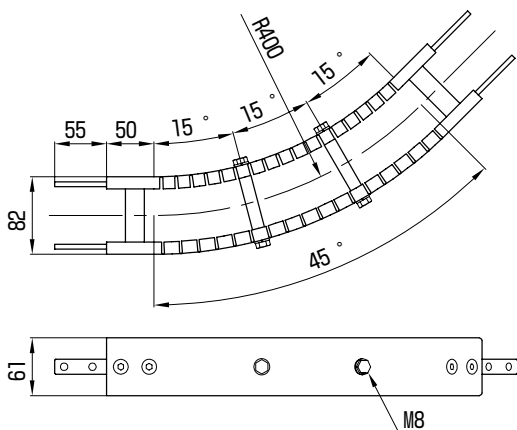
概略質量
kg
1.4

■ 90° (コード:30UTWCFN090)



概略質量
kg
3.1

■ 45° (コード:30UTWCFN045)



概略質量
kg
1.9

●セット付属品

名称	数量
本体 (両端ジョイントバー付)	1

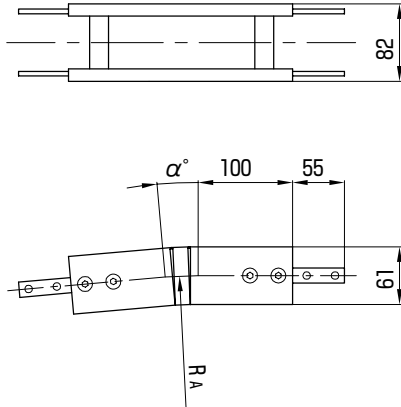
注)

- カーブフレームとターンディスクユニットは直接連結できません。ユニット間にストレートフレームが必要となります。

バーチカルベンドフレーム

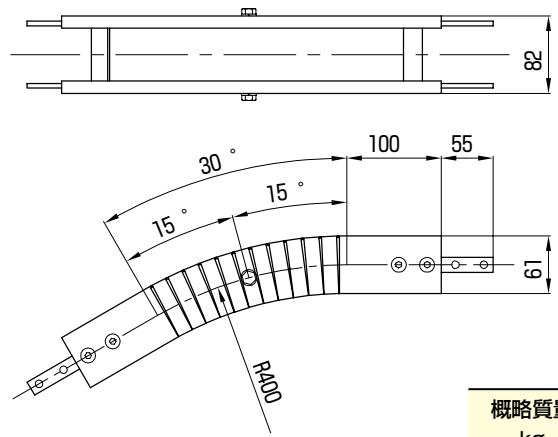
搬送レベルが変化するラインに使用します。バーチカルベンドフレームを使用することにより、搬送レベルの変化がなめらかになりスムーズな搬送が可能になります。

■ 2 ~ 5° (コード:30UTWBFN002 ~ 005)



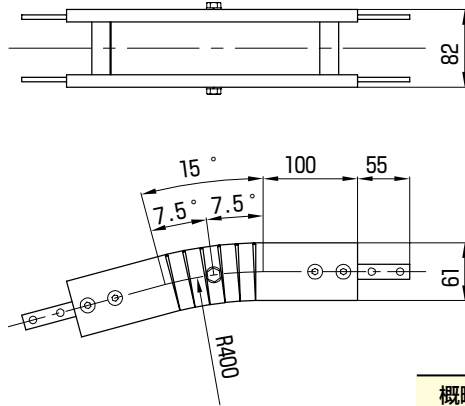
角度 α	半径 RA	概略質量 kg	コード
2°	1045	1.1	30UTWBFN-002
3°	687	1.1	30UTWBFN-003
4°	508	1.1	30UTWBFN-004
5°	400	1.1	30UTWBFN-005

■ 30° (コード:30UTWBFN030)



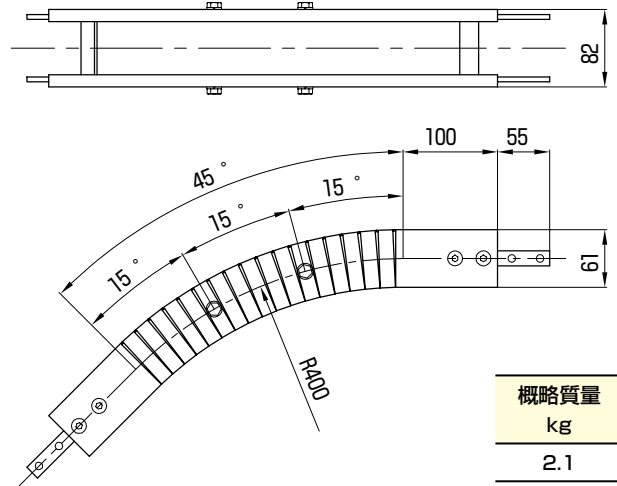
概略質量 kg
1.9

■ 15° (コード:30UTWBFN015)



概略質量 kg
1.5

■ 45° (コード:30UTWBFN045)



概略質量 kg
2.1

●セット付属品

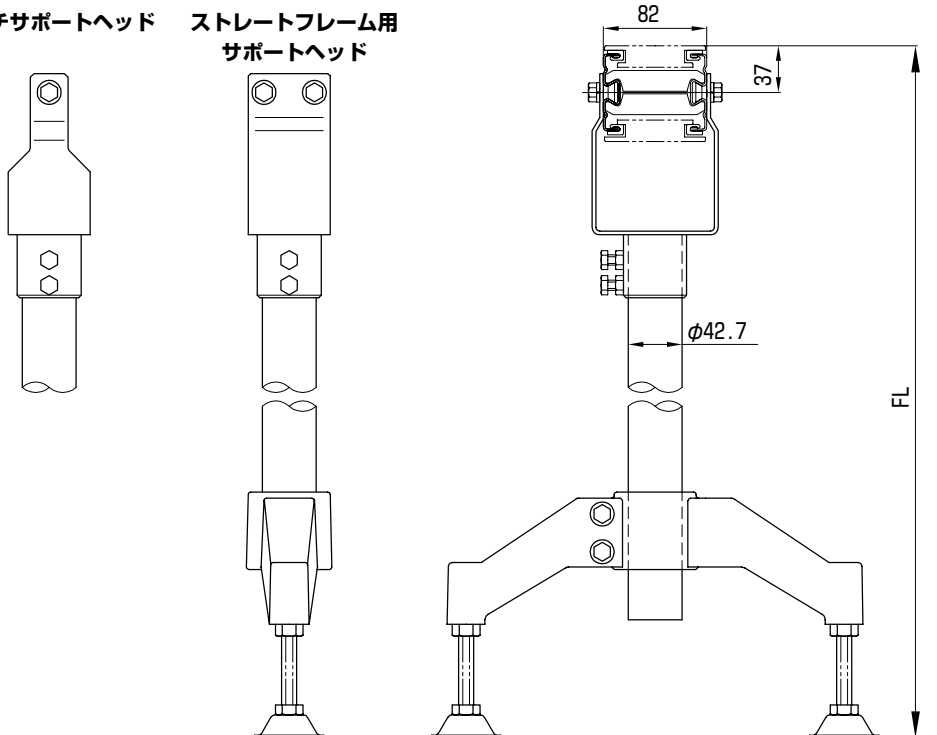
名称	数量
本体 (両端ジョイントバー付)	1

スタンド

コード：30UTWCSS（ストレートフレーム用）

コード：30UTWCSM（カーブフレーム用）

マルチサポートヘッド ストレートフレーム用
サポートヘッド



●セット付属品

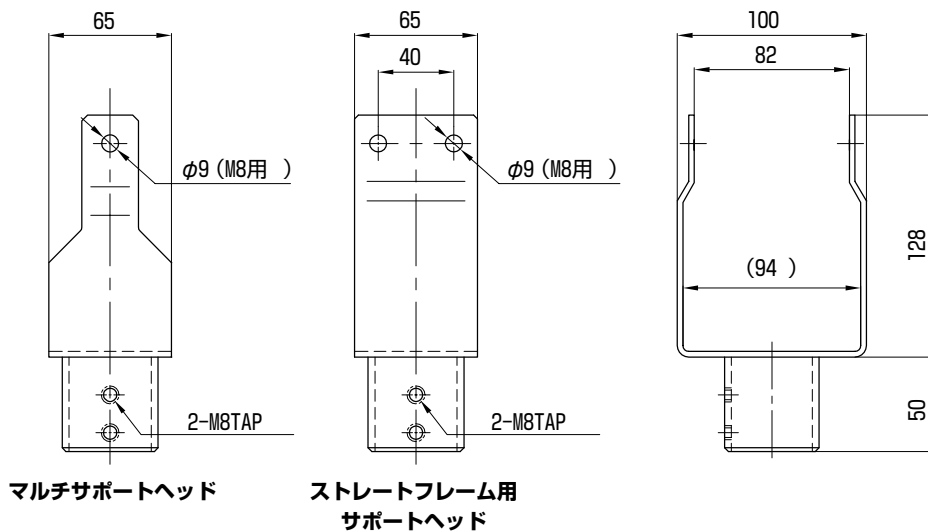
名称	数量	名称	数量
サポートヘッド（フレームブラケット一体型）	1	パイプ	1
ボルト（M8×16L）	4（2）	サポートベース 2SB43	1
スプリングワッシャー	4（2）	サポートフット TB12SUS	2
台形ナット	4（2）		

	概略質量 kg
ストレートフレーム用	1.6
マルチサポートヘッド	1.4

注)

- （ ）内はマルチサポートヘッド用の数量です。
- 概略質量には、サポートベースに取り付けるパイプは含まれておりません。（パイプ概略質量：1.9 kg/m）

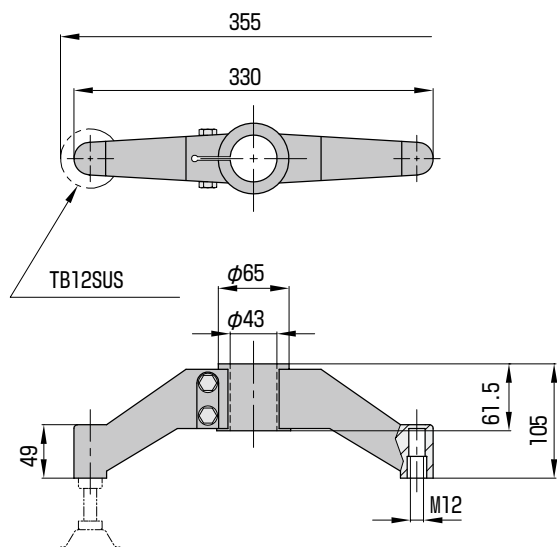
●サポートヘッド



マルチサポートヘッド

ストレートフレーム用
サポートヘッド

● 2本脚サポートベース (コード:2SB43)

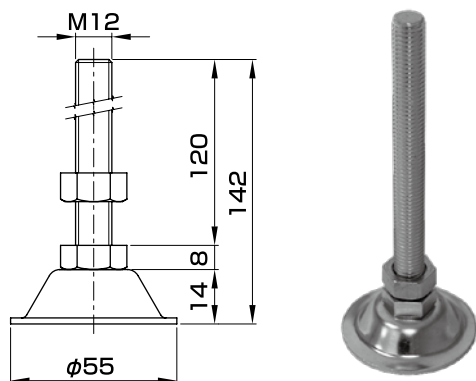


材質		色	耐荷重 kN
本体	ボルト&ナット		
強化ポリアミド	ステンレススチール	黒	2.45

注)

1. パイプはφ 42.7をお使いください。
2. ボルト・ナット締付トルク: 9.8N・m

● サポートフット (コード:TB12SUS)



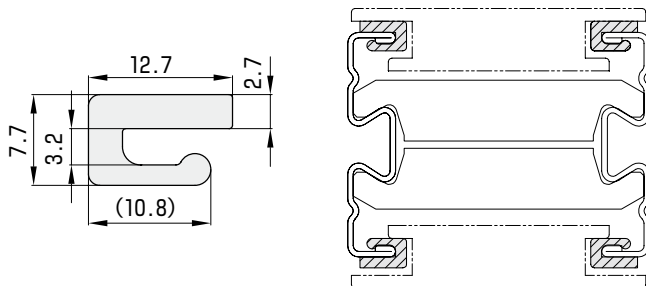
材質		耐荷重 kN
フット	ボルト&ナット	
ステンレススチール	ステンレススチール	10

注)

1. アンカー止めを行う際は別途アンカープレートが必要となります。

チェーンレール

コード: 30UTR



材質	標準グレード	色	長さ
超高分子量ポリエチレン UHMW-PE	10-100EX	白	30m

注)

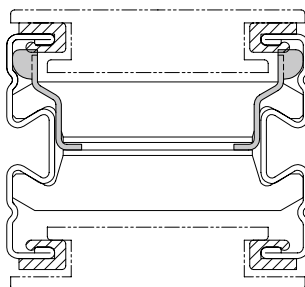
1. チェーンレール 30UTR は 30UT、30UTW および 36AK 兼用です。

クリップ

コード: 30UTCC



材質	概略質量 g
SUS304	6



注)

1. クリップ 30UTCC は 30UT、30UTW および 36AK 兼用です。
2. 取付手順につきましては I-13・14 頁をご参照ください。