

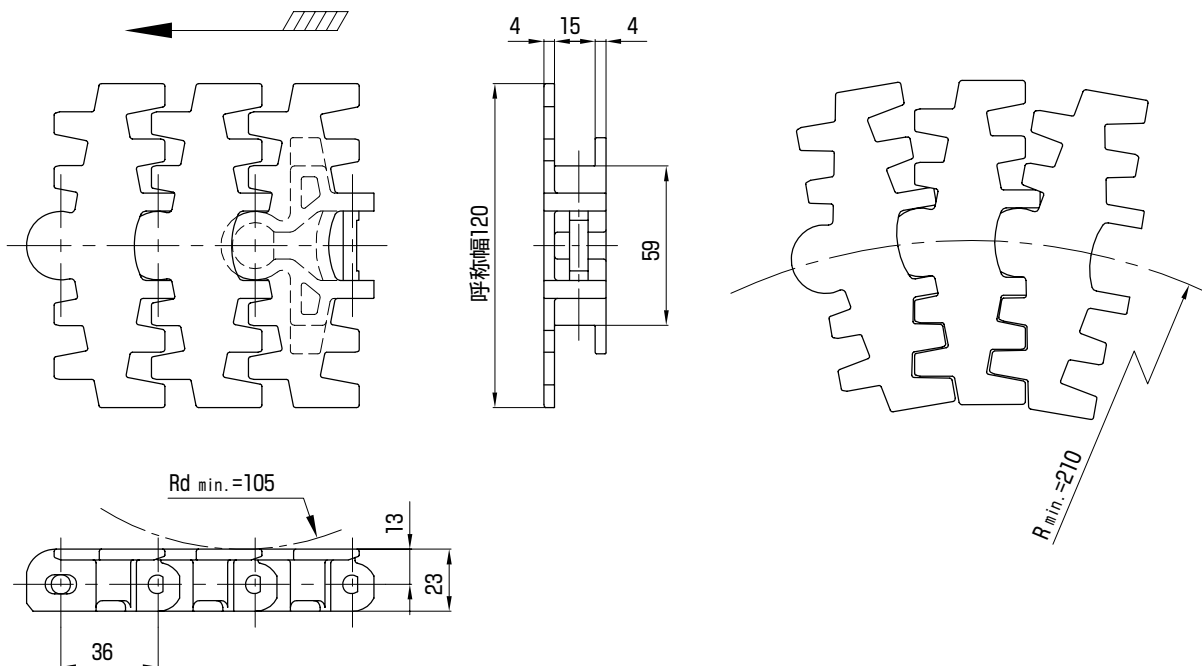
36UTW Series

チェーン	E-02
ブッシュ付チェーン	E-03
ストレートフレーム	E-04
チェーン着脱用フレーム	E-05
チェーン洗浄窓付フレーム	E-05
ドライブユニット	E-06
フラットドライブユニット	E-08
センタードライブユニット	E-08
ベルトドライブユニット	E-09
アイドラユニット	E-10
フラット仕様アイドラユニット	E-10
ラップフレーム製作例	E-11
ターンディスクユニット	E-12
カーブフレーム	E-14
バーチカルバンドフレーム	E-15
スタンド	E-16
チェーンレール	E-18

チェーン

コード: 36UTWLFW (低摩擦・耐摩耗仕様)

コード: 36UTWULF (超低摩擦仕様)



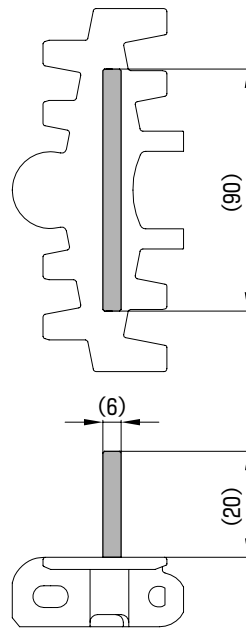
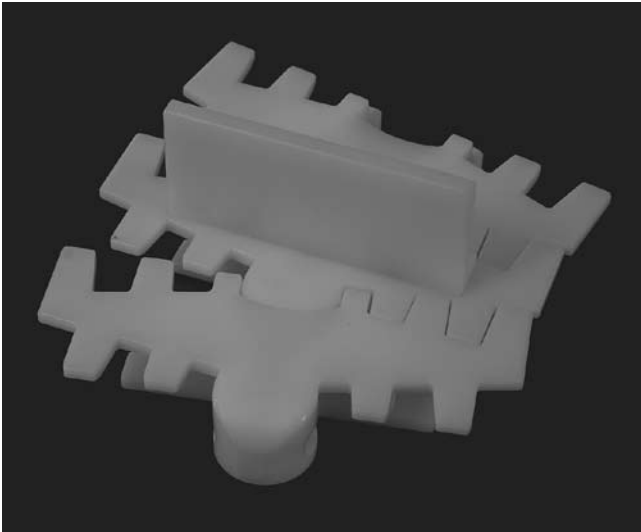
形番	チェーン		ピン材質	概略 質量 kg/m	最大許容 張力 kN
	材質	外観色			
36UTWLFW (旧形番: 36UTW)	低摩擦・耐摩耗仕様ポリアセタール (旧 LF グレード)	白	SUS304	1.7	1.1
36UTWULF (旧形番: 36UTWUS)	超低摩擦仕様ポリアセタール (旧 US グレード)	ブルー			

Patent No.3343656

特殊チェーン

受注製作品

■プッシャ付チェーン (コード:36UTW-1P01)



形番	材質		
	本体	プッシャ	ピン
36UTW-1P01	低摩擦・耐摩耗仕様ポリアセタール (旧 LF グレード)	普通仕様ポリアセタール (旧 D グレード)	SUS304

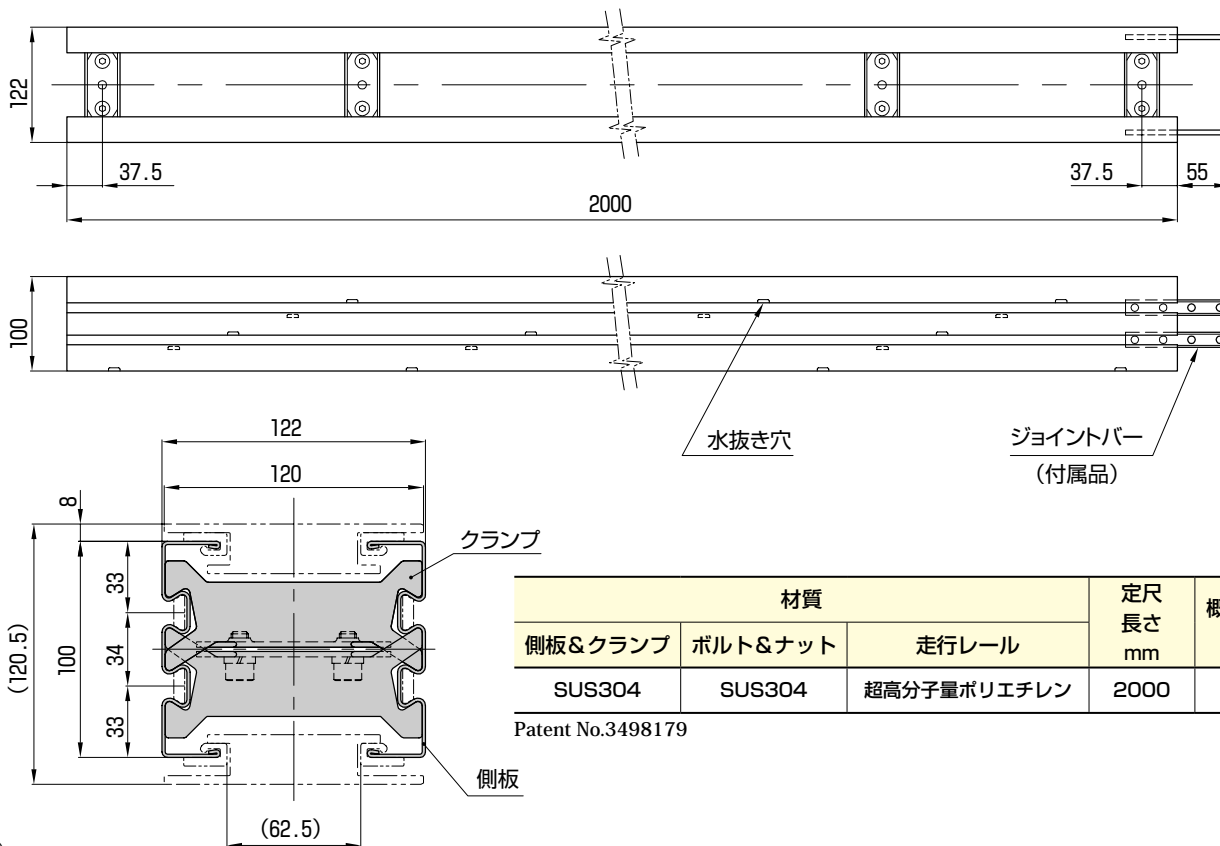
注)

- 上記寸法は製作参考値です。アタッチメント形状、寸法はご相談ください。

ストレートフレーム

コード：36UTWSFN（定尺2000mm）

コード：36UTWSFS（カット品）



材質			定尺長さ mm	概略質量 kg
側板&クランプ	ボルト&ナット	走行レール		
SUS304	SUS304	超高分子量ポリエチレン	2000	11

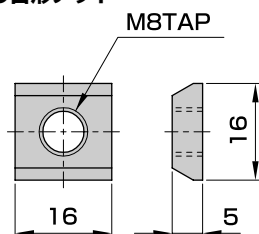
Patent No.3498179

- 注)
1. フレーム及びボルト & ナットの向きに注意してください。
 2. 台形（菱形）ナットを使用する際はトルクレンチ等を用い規定のトルク (M8 の場合 12.5N・m) で締め付けを行ってください。規定トルク以上で締め付けを行いますと、フレームが変形しチェーンがスムーズに通らなくなる場合があります。
 3. U-Top システムのストレートフレームは、特殊なロールフォーミング加工によって成形されている関係で寸法精度が若干落ちます。連結時に段差が生じる場合修正して組み立てを行ってください。詳細は、取扱説明書をご参照ください。

●セット付属品（定尺長さ2000mmの場合）

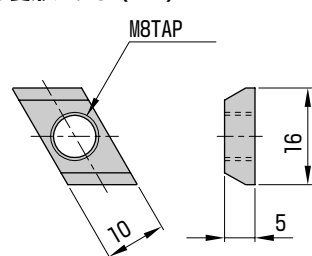
名称	数量	名称	数量
側板	2	台形ナット (M8)	10
クランプ	9	菱形ナット (M8)	4
ジョイントバー	4		

●台形ナット

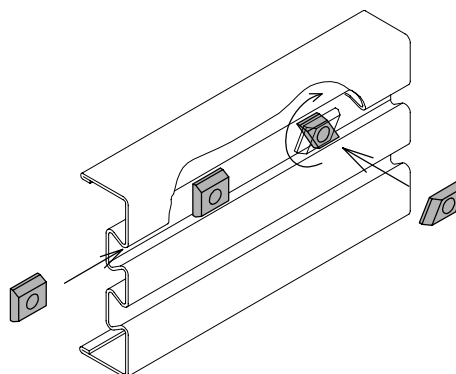


材質	概略質量 g
SUS304	7

●菱形ナット (M8)

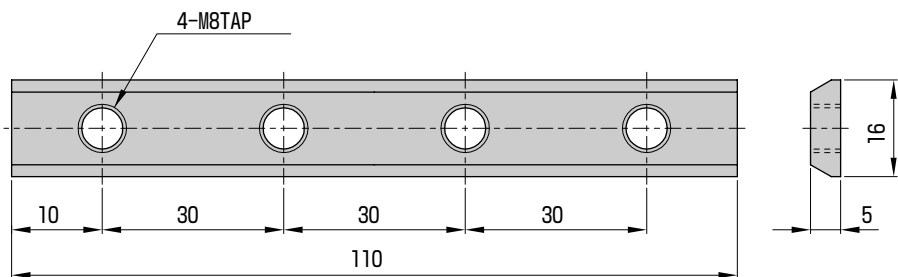


材質	概略質量 g
SUS304	5



- 注)
1. 台形ナットはユニット同士を接続する前に、あらかじめ溝に挿入しておいてください。ユニット同士を接続してからの台形ナットの挿入はできません。
 2. 使用するボルト長さは取り付ける板厚 t+12 mm 以内の物を使用して下さい。ボルトが上記寸法より長い場合フレーム内側にボルトが干渉し、確実に固定出来ないばかりでなく、フレームの変形をまねく恐れがあります。
 3. スタンドなどの強度・剛性が必要なものには台形ナット、センサーなどの軽負荷なものには菱形ナットをご使用ください。

●ジョイントバー

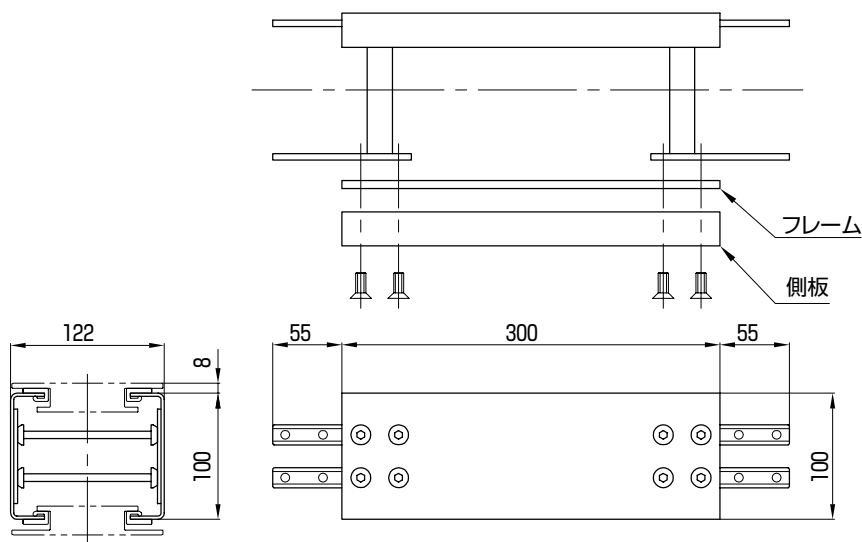


材質	概略質量 g
SUS304	55

チェーン着脱用フレーム

コード: 36UTWCDF

受注製作品



概略質量 kg
3.6

●セット付属品

名称	数量
本体	1
H形ジョイント	4

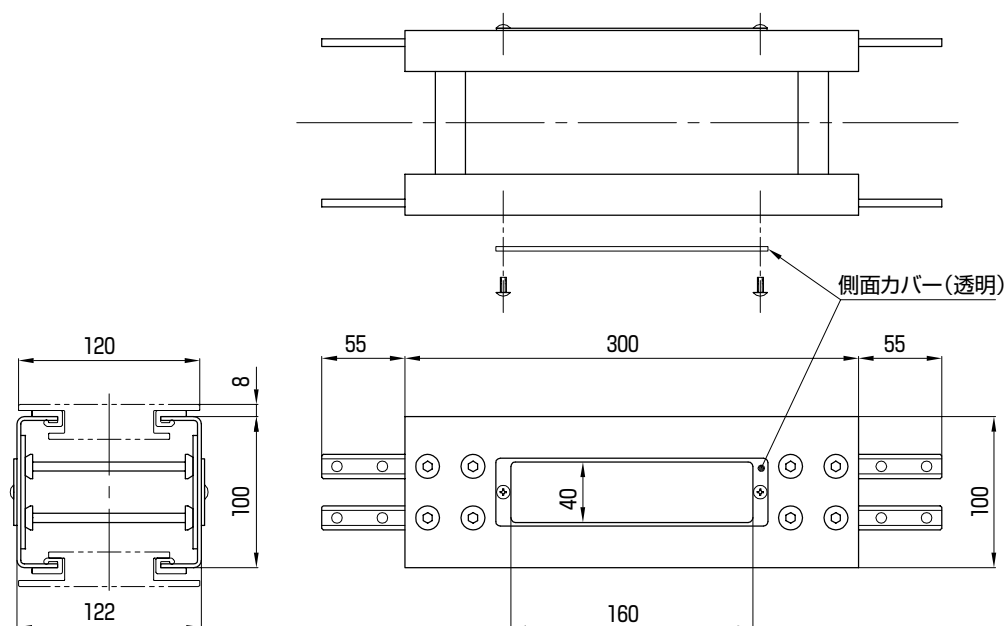
注)

1. フレーム側板の取外しにはスライドレールを据付時にカットしておく必要があります。

チェーン洗浄窓付フレーム

コード: 36UTWCWF

受注製作品



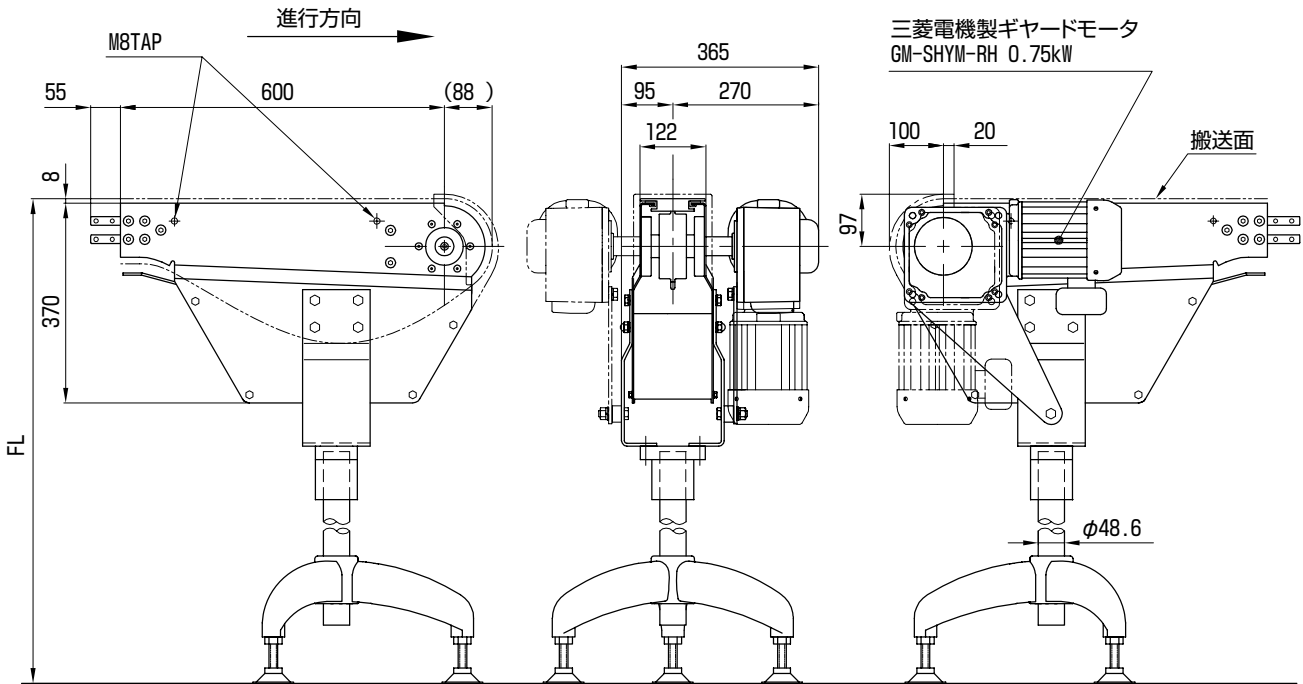
概略質量 kg
3.1

●セット付属品

名称	数量
本体	1
H形ジョイント	4

ドライブユニット

コード：36UTWHDN



●ドライブユニット仕様

モータ		スプロケット		ユニット
仕様	減速比	歯数	ピッチ円直径 mm	概略質量 kg
0.75kW(AC200V、4P)	1/30または 1/40	13	150.4	44

減速比	チェーン速度 (m/min)				
	30Hz	40Hz	50Hz	60Hz	70Hz
1/10	42.1	56.1	70.2	84.2	98.2
1/20	21.0	28.0	35.1	42.1	49.1
1/30	14.0	18.7	23.4	28.0	32.7
1/40	10.5	14.0	17.5	21.0	24.5
1/50	8.4	11.2	14.0	16.8	19.6
1/60	7.0	9.3	11.7	14.0	16.3

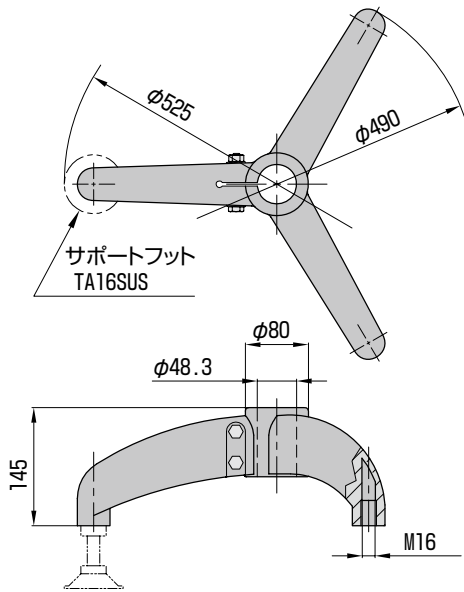
注)

1. 左表は公称減速比からの計算による参考値です。実際の数値とは多少異なります。
2. ユニット概略質量には、サポートベースに取り付けるパイプは含まれておりません。(パイプ概略質量:3.4 kg/m)
3. 1/30,1/40 を標準在庫しております。減速比は、1/10 ~ 1/60 で変更可能です。(要納期間合せ)
4. 駆動には必ずインバーターを使用してください。インバーターを使用しないで運転されますと、チェーン及びスプロケットが損傷する場合があります。
推奨インバーター：三菱電機製 FREQROL-S500
5. 側面タップ穴位置の詳細は、I-08 頁をご参照ください。

●セット付属品

名称	数量
本体	1
H形ジョイント	2
減速機付ギヤードモータ	1
パイプ	1
サポートベース 15507	1
サポートフット TA16SUS	3
安全カバー	1

● 3本脚サポートベース (コード:15084)

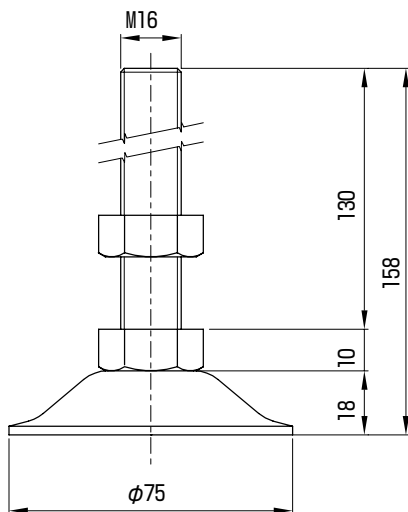


材質		色	耐荷重 kN
本体	ボルト&ナット		
強化ポリアミド	ステンレススチール	黒	3.43

注)

1. パイプはφ 48.6をお使いください。
2. ボルト・ナット締付トルク: 14.7N・m

● サポートフット (コード:TA16SUS)



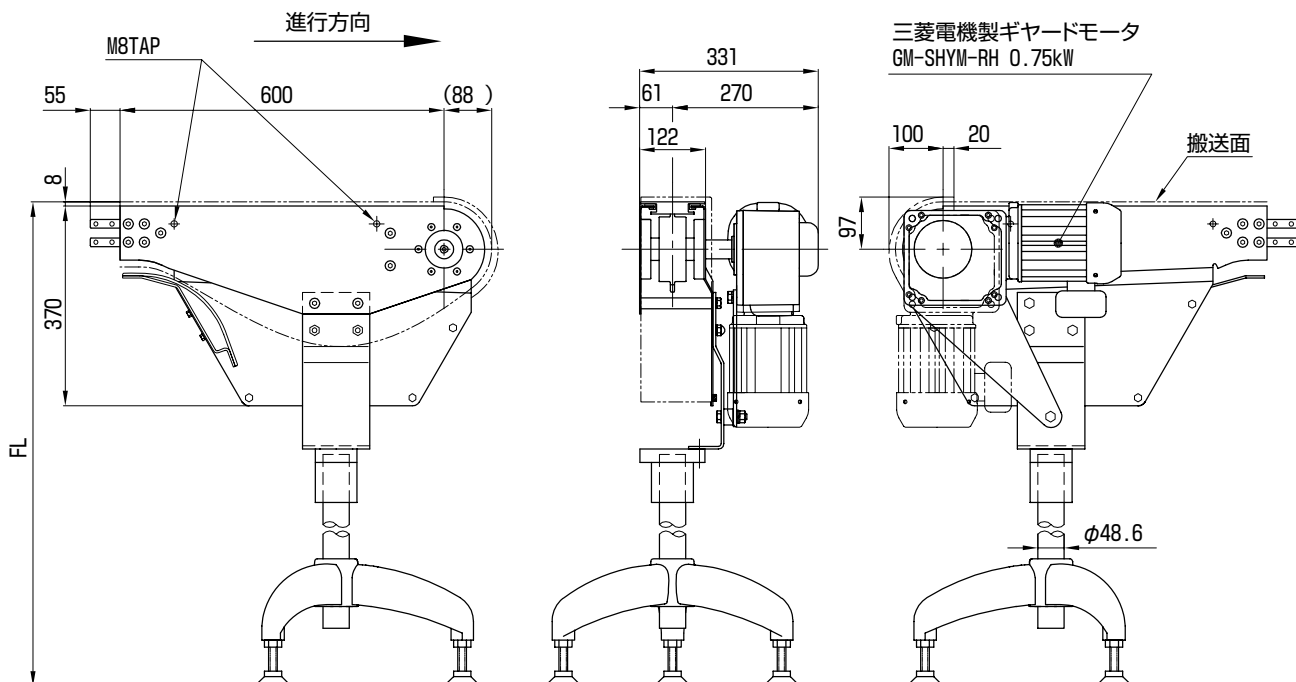
材質		耐荷重 kN
フット	ボルト&ナット	
ステンレススチール	ステンレススチール	11

注)

1. アンカー止めを行う際は別途アンカープレートが必要となります。

フラットドライブユニット

コード : 36UTWHDF



注)

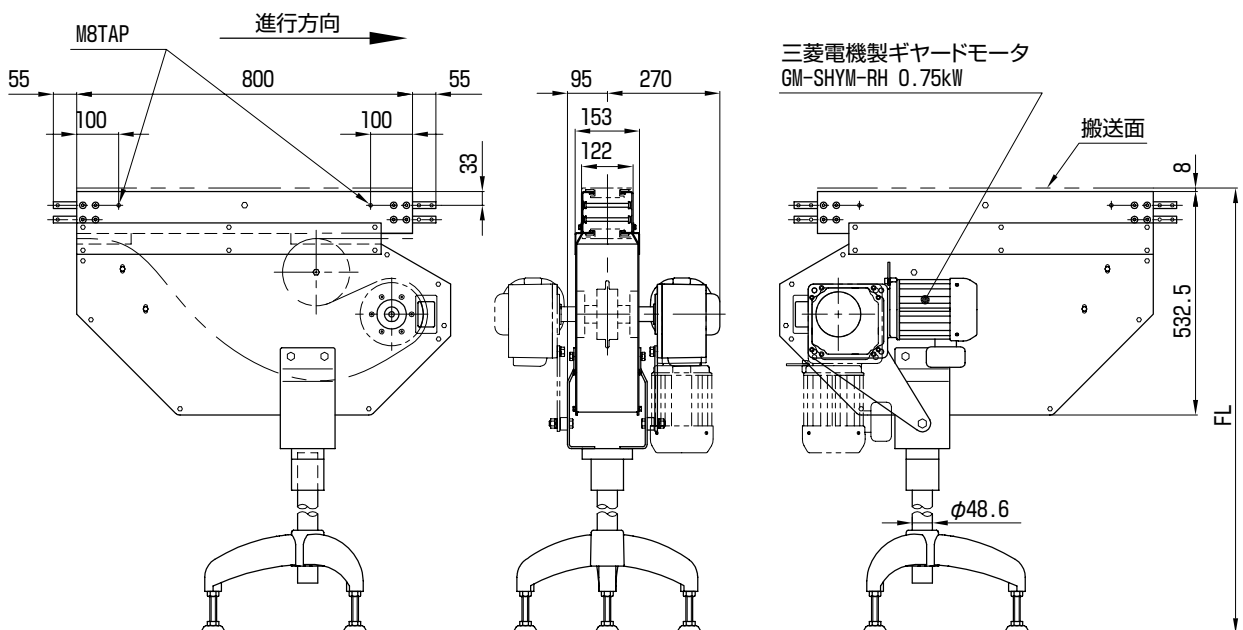
1. フラットドライブユニットはU-Top コンベヤシステム以外のトップチェーンコンベヤに接続させるためのドライブユニットです。フラットドライブユニットは単独では使用しません。

36UTW Series

センタードライブユニット

コード : 36UTWCDS

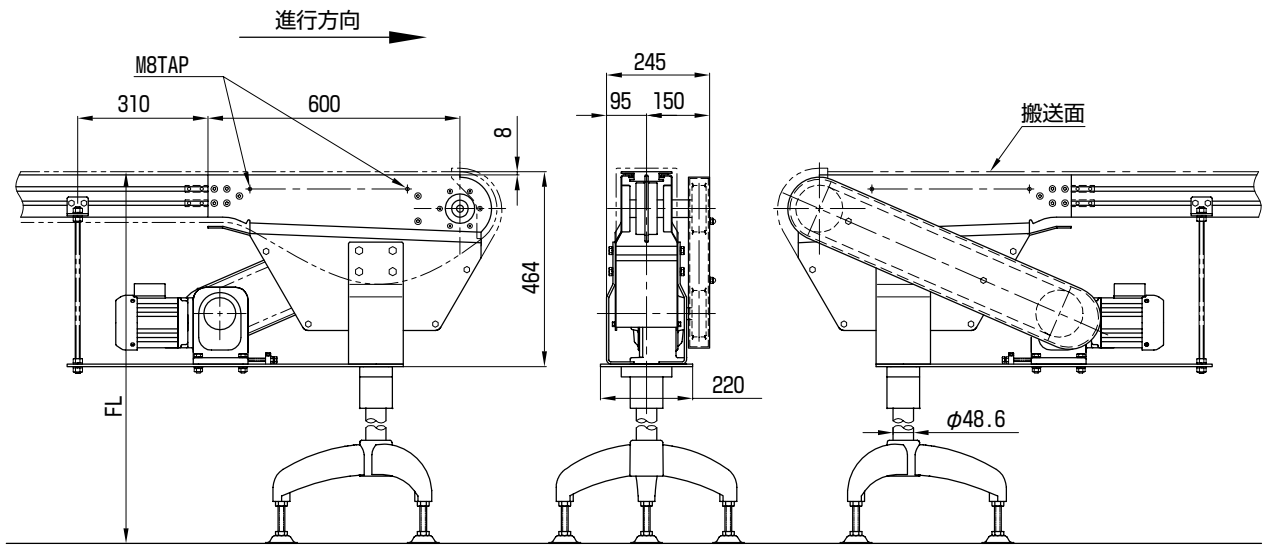
受注製作品



ベルトドライブユニット

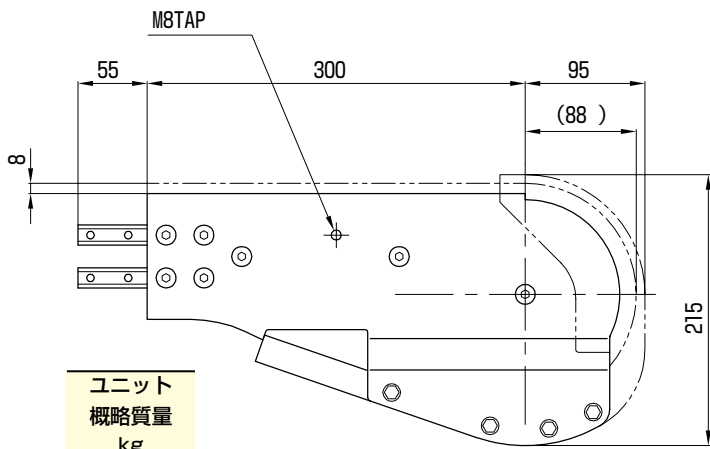
コード: 36UTWUDS

受注製作品



アイドラユニット

コード : 36UTWIDN



ユニット
概略質量
kg
6.2

13T相 当アイドラホイール

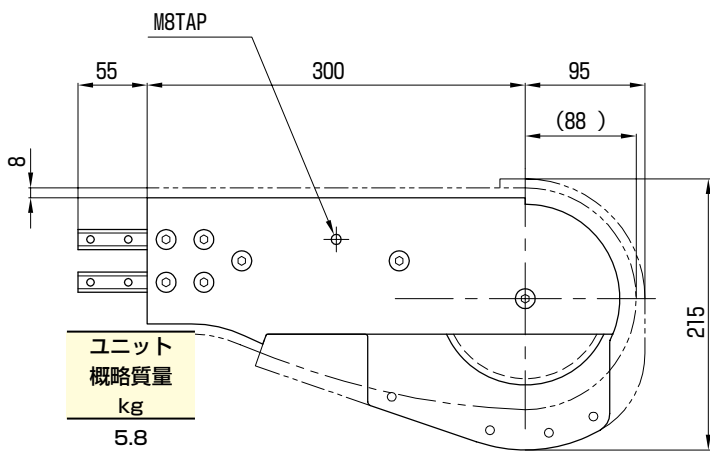
●セット付属品

名称	数量
本体	1
H形ジョイント	2
安全カバー	1

36UTW Series

フラット仕様アイドラユニット

コード : 36UTWIDF



ユニット
概略質量
kg
5.8

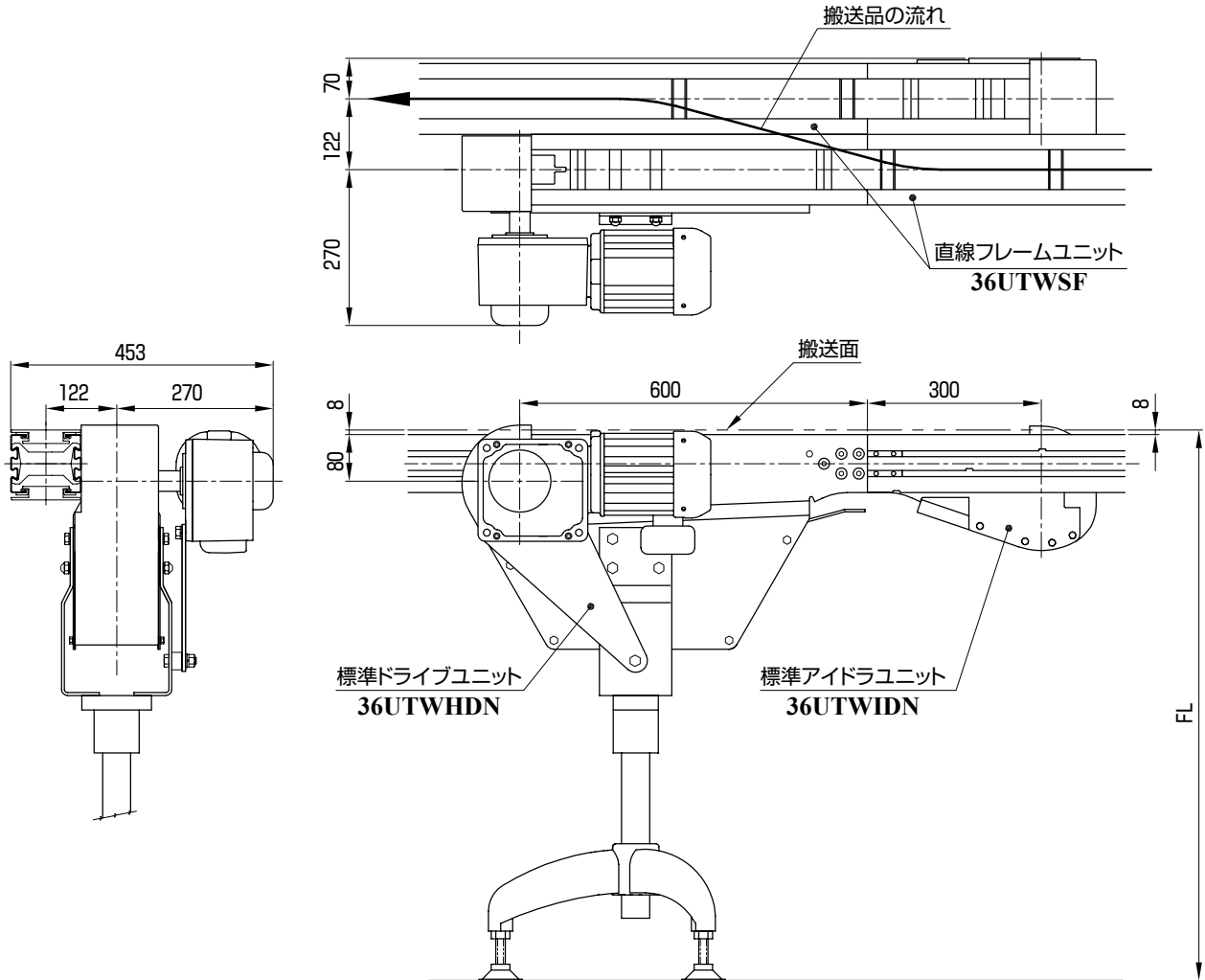
13T相 当アイドラホイール

●セット付属品

名称	数量
本体	1
H形ジョイント	2
安全カバー	1

ラップフレーム製作例

コード：36UTWLAN



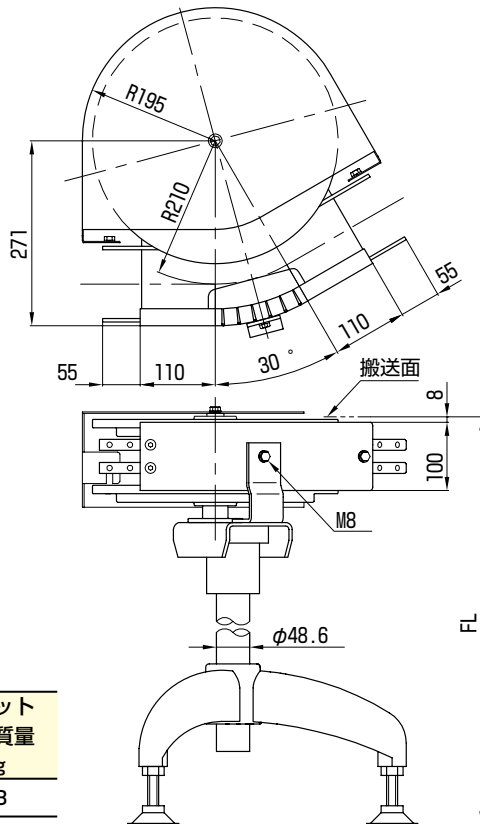
注)

1. ラップフレームは、ドライブユニットとアイドルユニットを組み合わせる事により製作可能です。コンベヤ同士の連結には、ドライブユニット、アイドルユニットに用意されていますガイド取付用穴を利用し相手のストレートフレームと接続します。詳しくは I-09・10 頁をご参照ください。

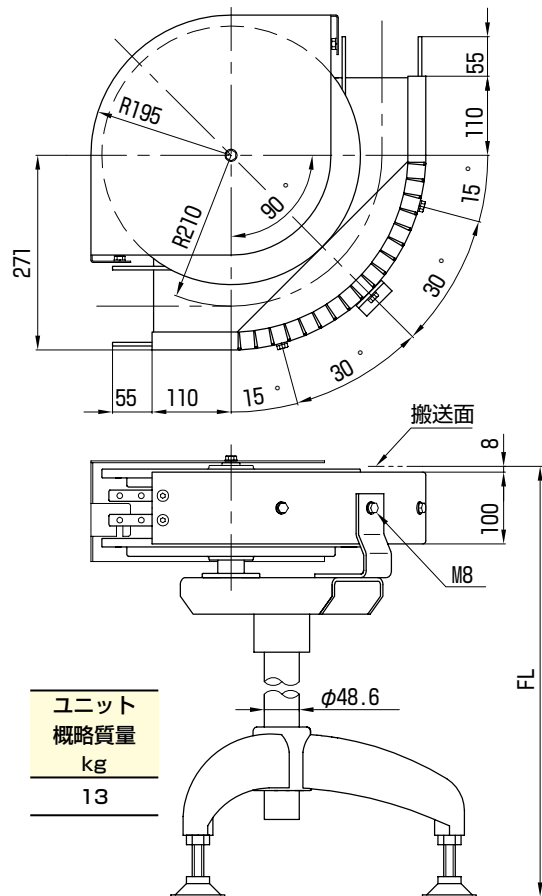
ターンディスクユニット

受注製作品

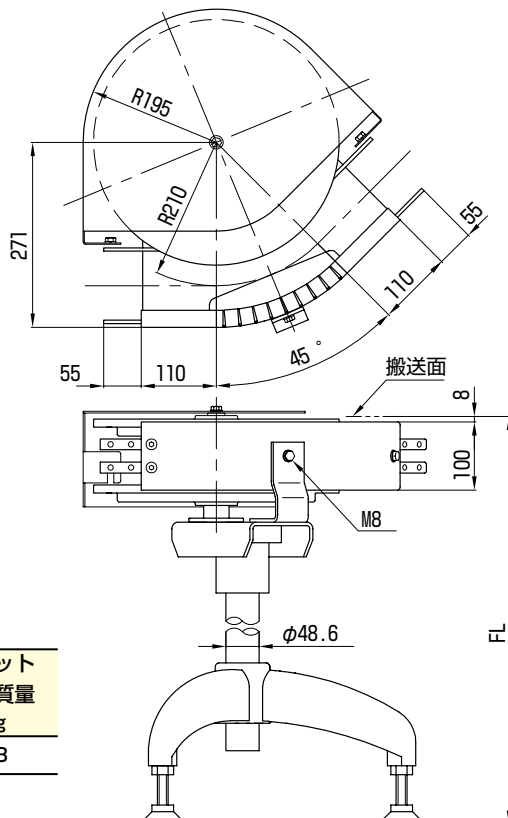
■ 30° (コード:36UTWTDN030)



■ 90° (コード:36UTWTDN090)



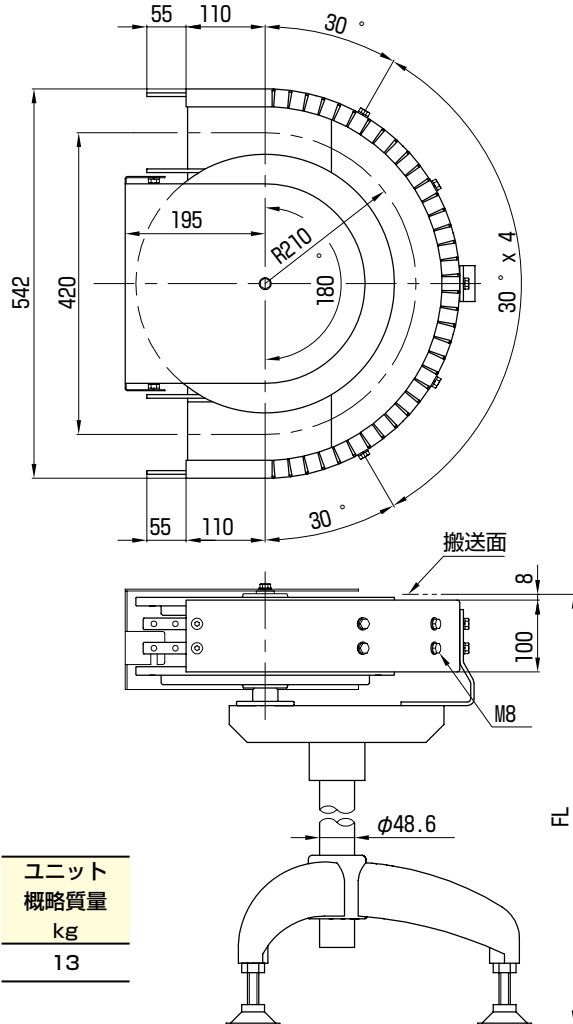
■ 45° (コード:36UTWTDN045)



ターンディスクユニット

受注製作品

■ 180° (コード:36UTWTDN180)



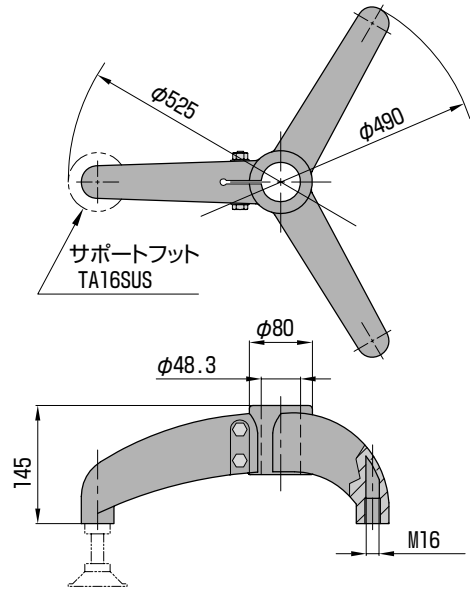
●セット付属品

名称	数量
本体 (両端ジョイントバー付)	1
パイプ	1
サポートベース 15507	1
サポートフット TA16SUS	3
安全カバー	1

注)

- ユニット概略質量には、サポートベースに取り付けるパイプは含まれておりません。(パイプ概略質量: 3.4 kg/m)
- ターンディスクユニット同士又はターンディスクユニットとカーブフレームは直接連結できません。ユニット間にストレートフレームが必要となります。
- カタログ記載以外の角度につきましても製作可能です。

● 3本脚サポートベース (コード:15084)

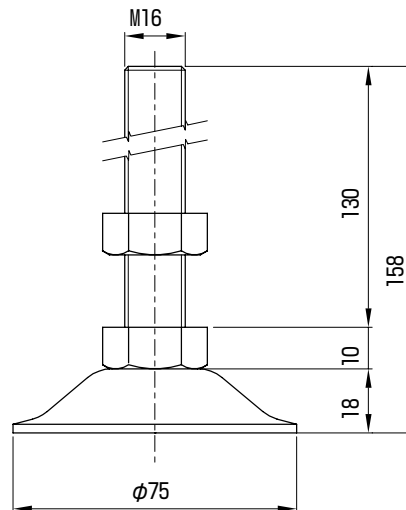


材質		色	耐荷重 kN
本体	ボルト&ナット		
強化ポリアミド	ステンレススチール	黒	3.43

注)

- パイプはφ 48.6をお使いください。
- ボルト・ナット締付トルク: 14.7N・m

●サポートフット (コード:TA16SUS)



材質		耐荷重 kN
フット	ボルト&ナット	
ステンレススチール	ステンレススチール	11

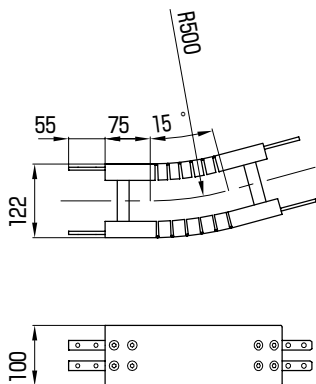
注)

- アンカー止めを行う際は別途アンカープレートが必要となります。

カーブフレーム

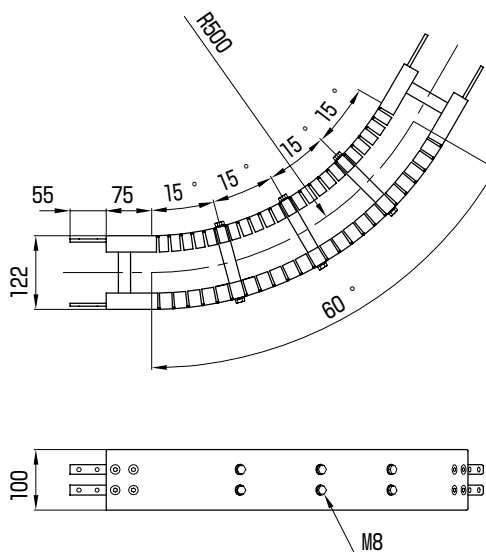
受注製作品

■ 15° (コード:36UTWCFN015)



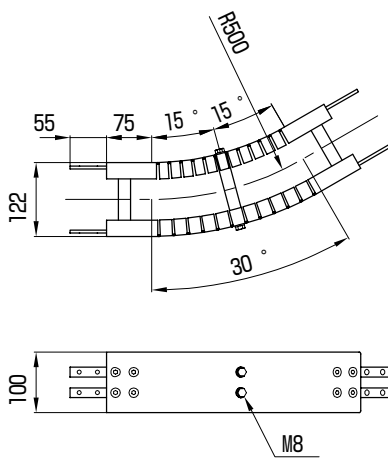
概略質量
kg
2.3

■ 60° (コード:36UTWCFN060)



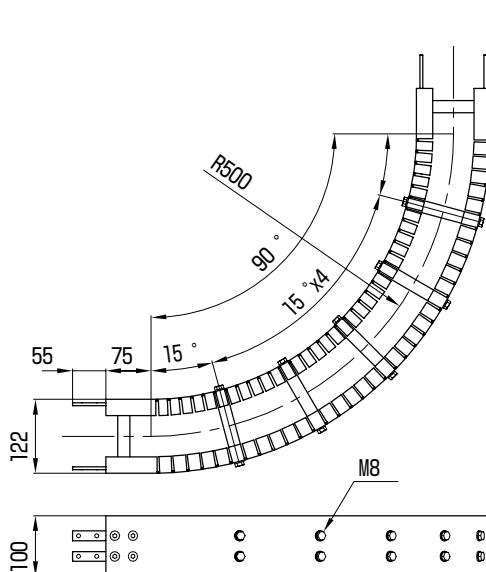
概略質量
kg
5.1

■ 30° (コード:36UTWCFN030)



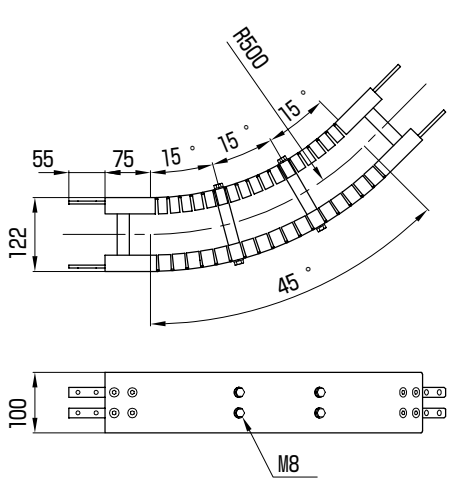
概略質量
kg
3.3

■ 90° (コード:36UTWCFN090)



概略質量
kg
6.6

■ 45° (コード:36UTWCFN045)



概略質量
kg
4.2

●セット付属品

名称	数量
本体 (両端ジョイントバー付)	1

注)

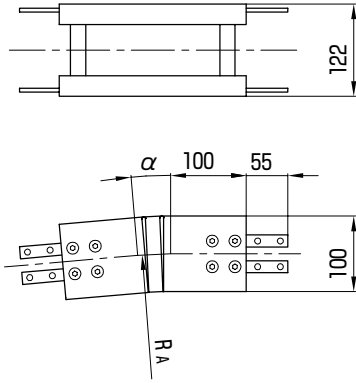
- カーブフレームとターンディスクユニットは直接連結できません。ユニット間にストレートフレームが必要となります。

バッチカルベンドフレーム

受注製作品

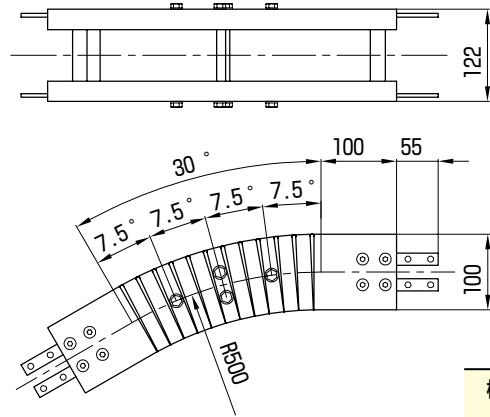
搬送レベルが変化するラインに使用します。バッチカルベンドフレームを使用することにより、搬送レベルの変化がなめらかになりスムーズな搬送が可能になります。

■ 2 ~ 5° (コード:36UTWBFN002 ~ 005)



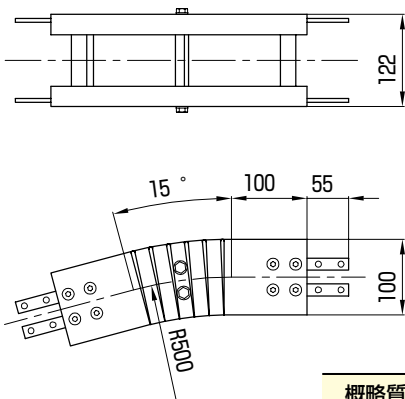
角度 α	半径 RA	概略質量 kg	コード
2°	1307	2.5	36UTWBFN002
3°	859	2.5	36UTWBFN003
4°	635	2.5	36UTWBFN004
5°	500	2.5	36UTWBFN005

■ 30° (コード:36UTWBFN030)



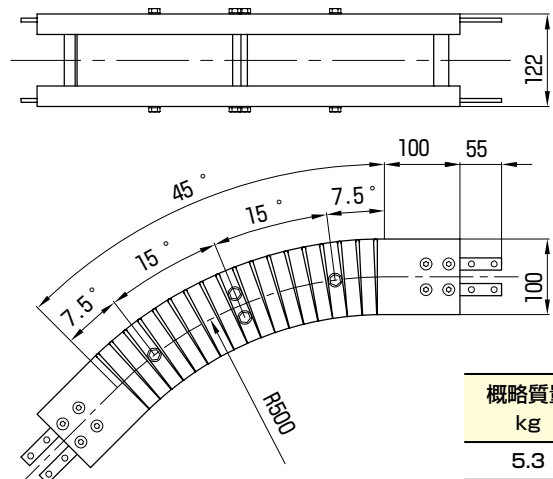
概略質量 kg
4.3

■ 15° (コード:36UTWBFN-015)



概略質量 kg
3.4

■ 45° (コード:36UTWBFN-045)



概略質量 kg
5.3

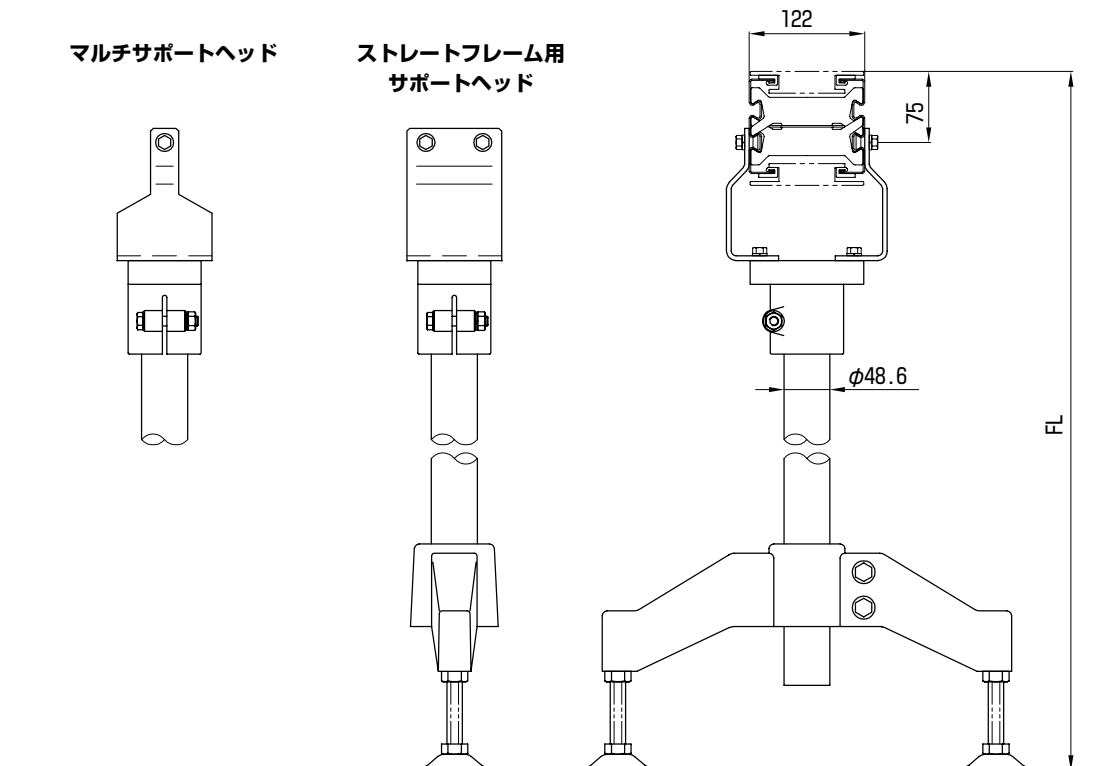
●セット付属品

名称	数量
本体 (両端ジョイントバー付)	1

スタンド

コード：36UTWCSS（ストレートフレーム用）

コード：36UTWCSM（カーブフレーム用）



●セット付属品

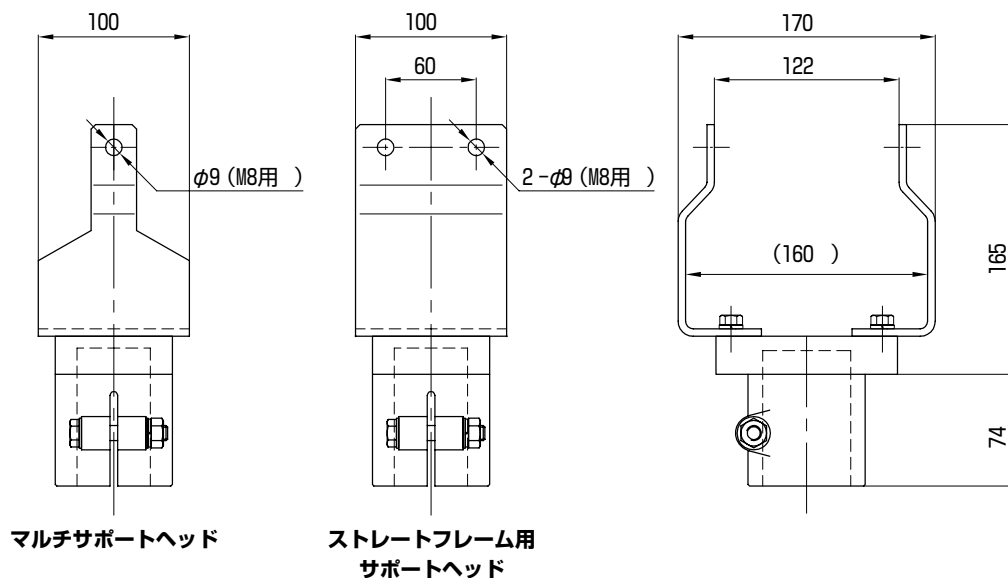
名称	数量	名称	数量
サポートヘッド（フレームブラケット一体型）	1	パイプ	1
ボルト（M8x16L）	4（2）	サポートベース 2SB48	1
スプリングワッシャー	4（2）	サポートフット TA16SUS	2
台形ナット	4（2）		

	概略質量 kg
ストレートフレーム用	2.9
マルチサポートヘッド	2.6

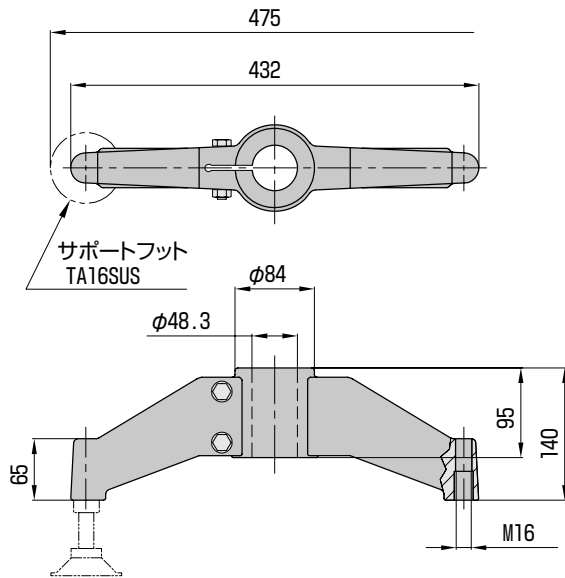
注)

- （ ）内はマルチサポートヘッド用の数量です。
- 概略質量には、サポートベースに取り付けるパイプは含まれておりません。（パイプ概略質量：3.4 kg/m）

●サポートヘッド



● 2本脚サポートベース (コード:2SB48)

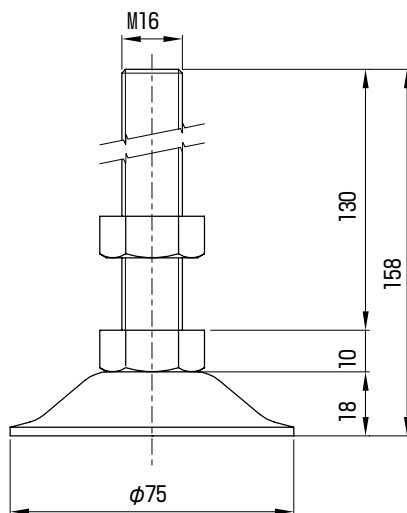


材質		色	耐荷重 kN
本体	ボルト&ナット		
強化ポリアミド	ステンレススチール	黒	3.43

注)

1. パイプはφ 48.6をお使いください。
2. ボルト・ナット締付トルク: 14.7N・m

●サポートフット (コード:TA16SUS)



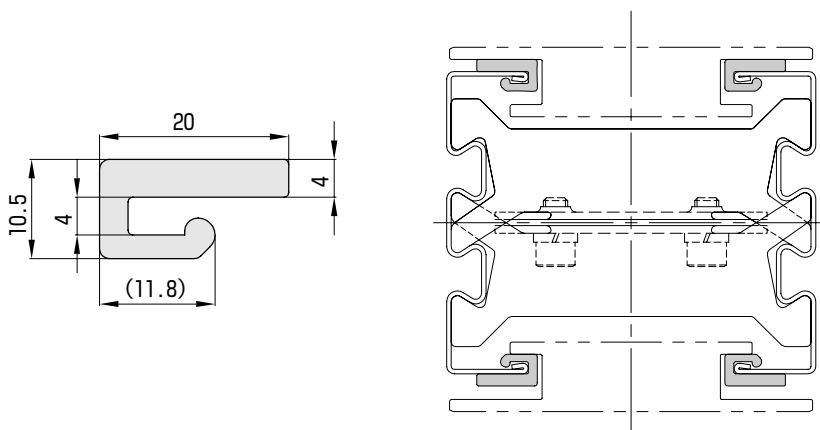
材質		耐荷重 kN
フット	ボルト&ナット	
ステンレススチール	ステンレススチール	11

注)

1. アンカー止めを行う際は別途アンカープレートが必要となります。

チェーンレール

コード: 36UTR



材質	標準グレード	色	長さ
超高分子量ポリエチレン UHMW-PE	10-100EX	白	30m

注)

1. チェーンレール 36UTR は 36UTN および 36UTW 兼用です。
2. レールの固定方法につきましては、I-15 頁をご参照ください。