

アクセサリ

ガイドブラケット

T 形クランプ	G-02
L 形クランプ	G-02
クロスブロック	G-02
アジャストピン	G-03
ガイドポール	G-03
クランプレバー	G-03
据付例 (T 形クランプ + クロスブロック).....	G-04
据付例 (L 形クランプ + クロスブロック).....	G-05
A-O ガイドブラケット	G-06
据付例 (A-O ガイドブラケット).....	G-06
ガイドバーホルダー	G-07
据付例 (ガイドバーホルダー)	G-07

ガイドレール

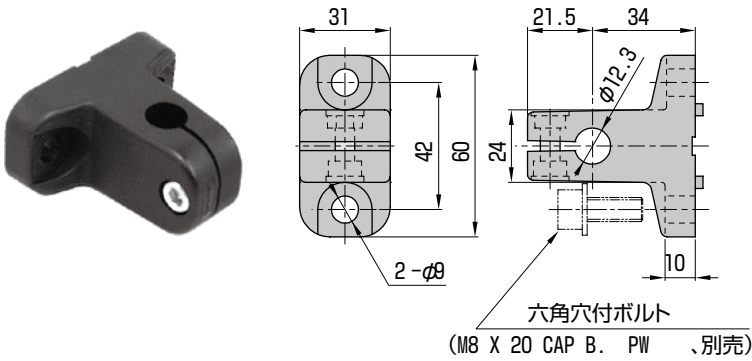
RF ガイドレール	G-08
GR4301 ソリジュールレール	G-08
RF ガイドレール用ロックプレート	G-08
RF ガイドレール用ガイドアンカー	G-08
据付例 (RF ガイドレール)	G-09
D101HB レール	G-09
C10 レール	G-09
FA 形レール	G-09
C650 形レール	G-09

オプションパーツ

台形ナット	G-10
菱形ナット	G-10
台形ナット	G-10
ジョイントバー	G-10
ラップフレーム用ジョイントバー	G-10
チェーン着脱機	G-11
防塵カバー参考図	G-11
水受け参考図	G-12
アンダーカバー参考図	G-12

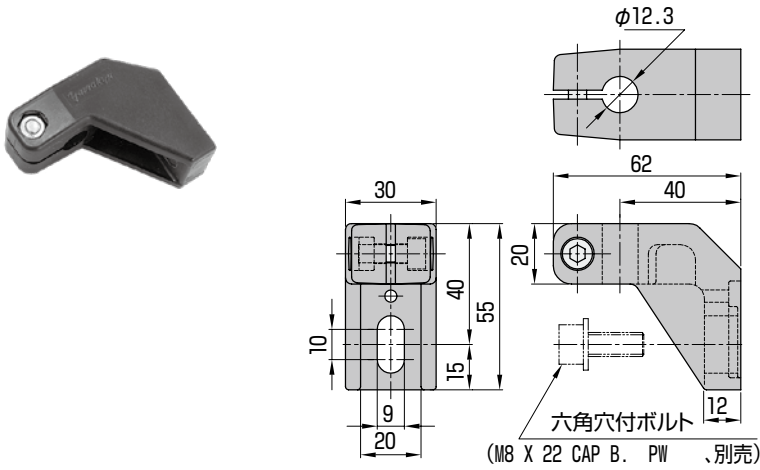
ガイドブラケット

■ T形クランプ (コード:310TC)



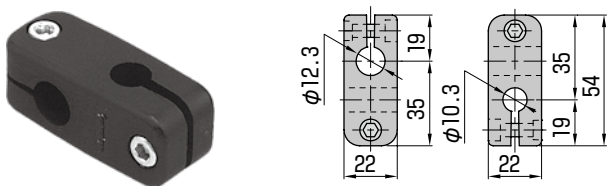
材質		色
本体	ボルト&ナット	
強化ポリアミド	ステンレススチール	黒

■ L形クランプ (コード:310LC)



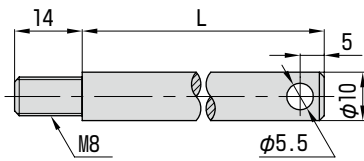
材質		色
本体	ボルト&ナット	
強化ポリアミド	ステンレススチール	黒

■ クロスブロック (コード:310CB)



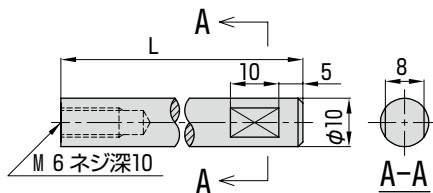
材質		色
本体	ボルト&ナット	
強化ポリアミド	ステンレススチール	黒

■アジャストピン A タイプ (コード:310PA)



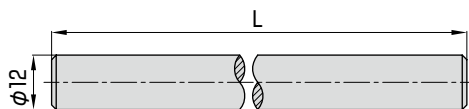
コード	L mm	材質
310PA050	50	ステンレス スチール
310PA075	75	
310PA100	100	
310PA150	150	

■アジャストピン B タイプ (コード:310PB)



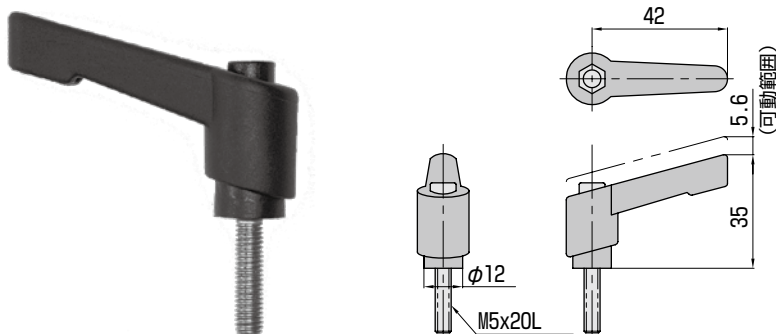
コード	L mm	材質
310PB75	75	ステンレス スチール
310PB150	150	

■ガイドボール (コード:310PC)



コード	L mm	材質
310PC100	100	ステンレス スチール
310PC125	125	
310PC150	150	

■クランプレバー (コード:310CL)

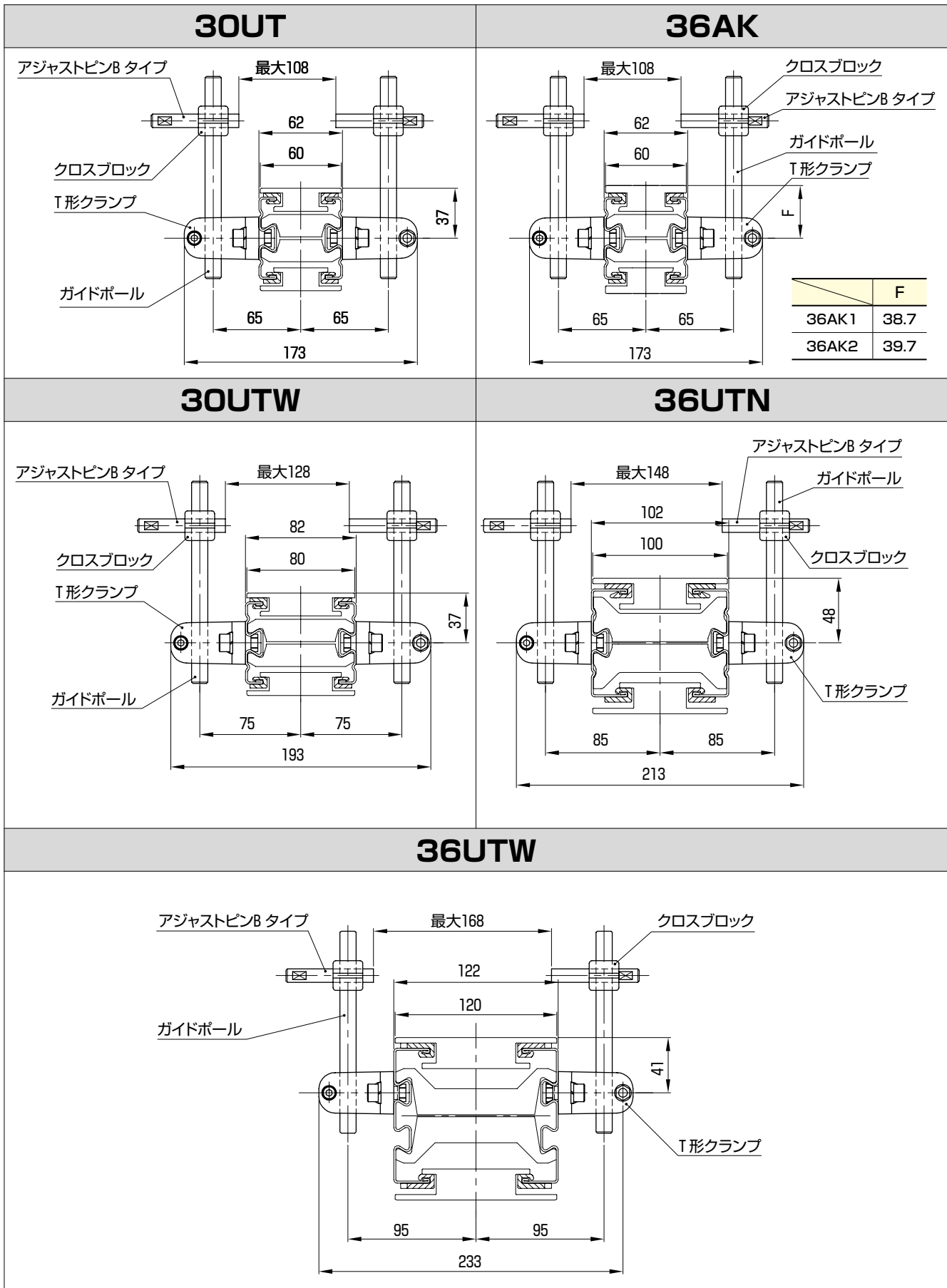


材質		色
本体	ボルト&ナット	
強化ポリアミド	ステンレス スチール	黒

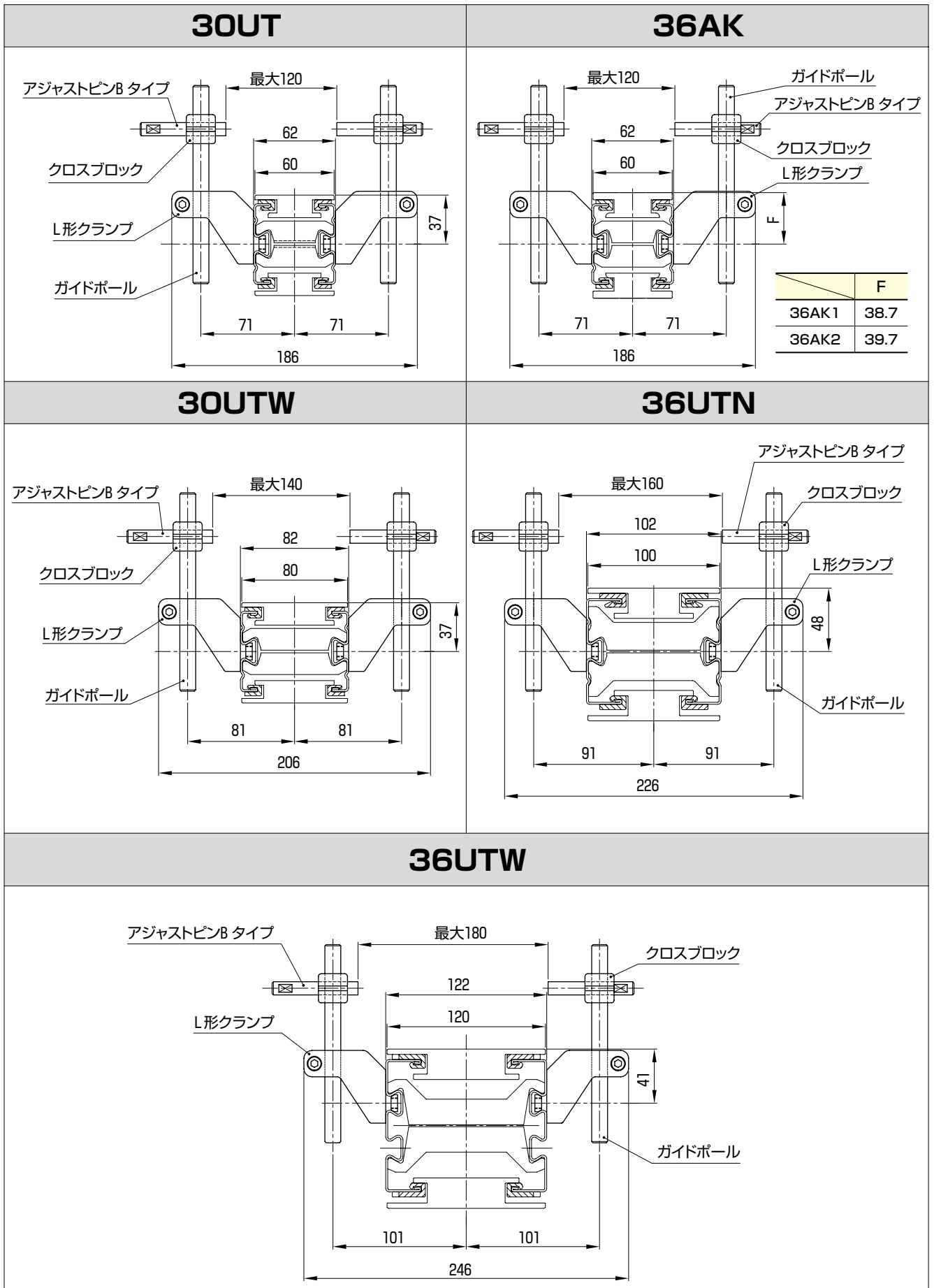
注)

1. クランプレバーはオプション品です。

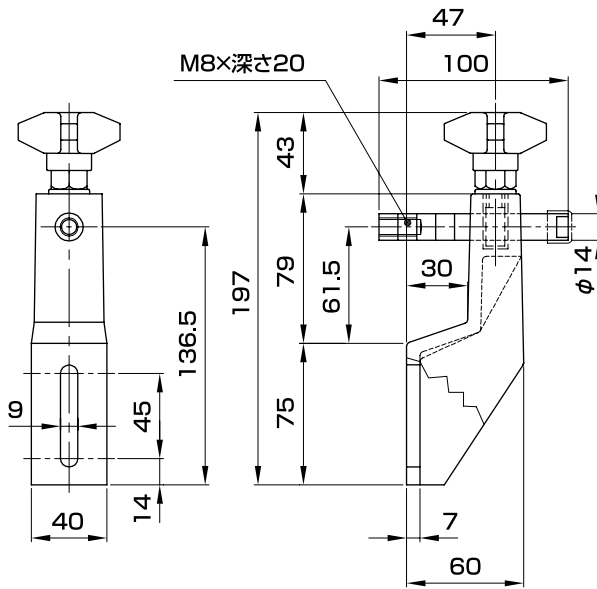
■据付例 (T形クランプ&クロスブロック)



■据付例 (L形クランプ&クロスブロック)



■ A-O ガイドブラケット (コード:310A0SET)

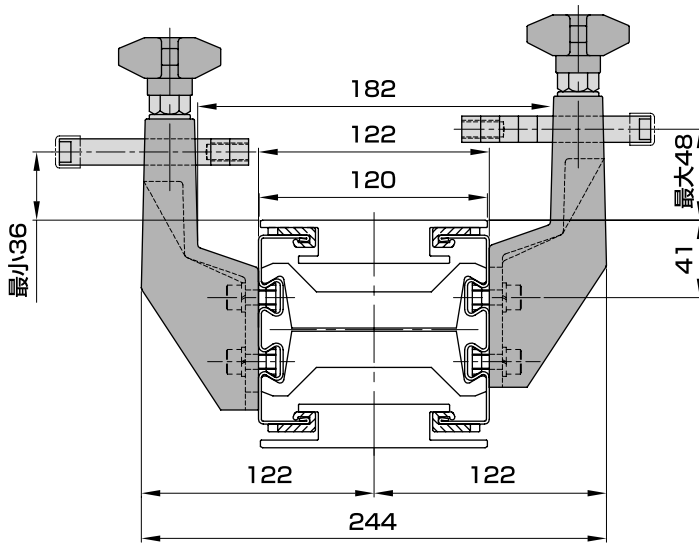


材質			色
本体	アイボルト	アジャストピン	
強化ポリアミド	ステンレススチール		黒

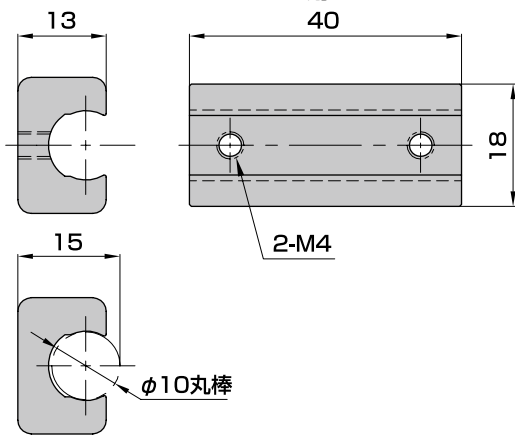
注)

1. A-O ガイドブラケットは 36UTW のみ取付可能です。

■ 据付例 (A-O ガイドブラケット)



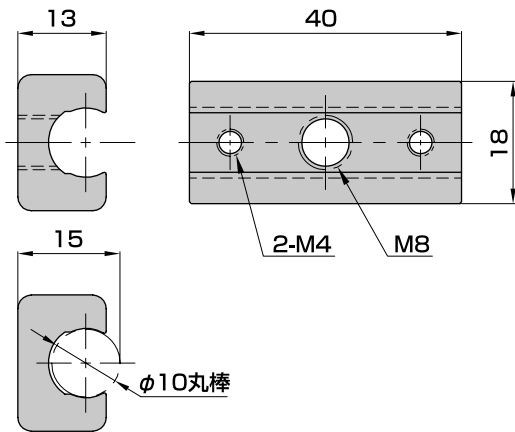
■ガイドバーホルダーコネク用 (コード:310GHA)



材質

ステンレススチール (焼結)

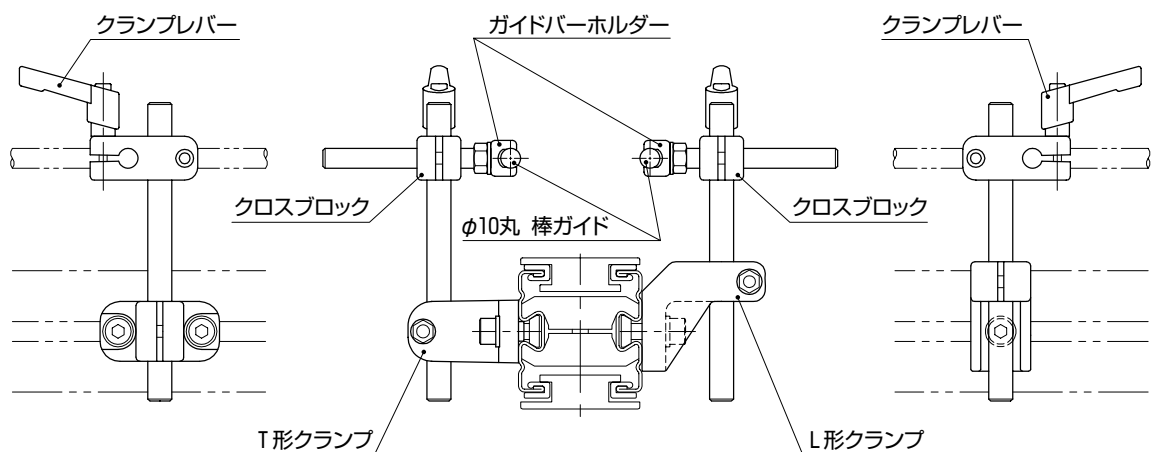
■ガイドバーホルダーブラケット用 (コード:310GHB)



材質

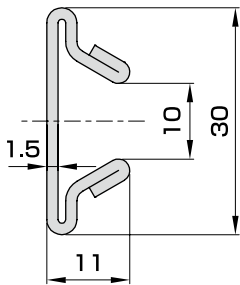
ステンレススチール (焼結)

■据付例



ガイドレール

■ RF ガイドレール (コード:310RF30)



材質	長さ m
ステンレススチール	3

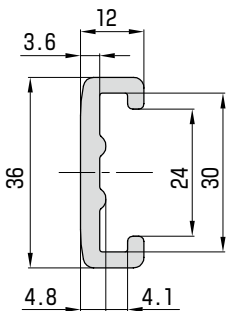
特長

- ・RF ガイドレールとガイドブラケットを固定するには、RF ガイドレール用ロックプレートと台形ナット（菱形ナット）を使用します。
- ・台形ナットは、ガイドレール内を移動できる為、ガイドブラケットの取付位置が変更可能です。

注)

1. RF ガイドレールはストレート用です。カーブ部にはフラットバーをご使用ください。
2. 水を使用する雰囲気での使用はお奨めしません。水を使用する雰囲気では、フラットバー又は丸棒をご使用ください。

■ GR4301 ソリジュールレール (コード:310C430)

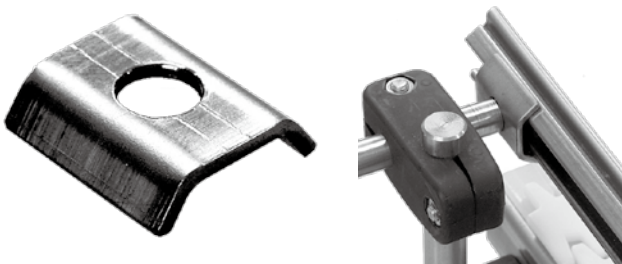


特長

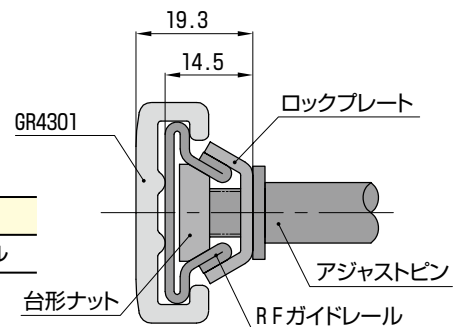
- ・曲げた際のソリジュールレールの歪みを少なくし、切り込み加工なしで、ご使用頂けます。
- ・本ソリジュールレールは、RF ガイドレール以外に 4 × 30 フラットバーにも装着可能です。

材質	標準グレード	色	長さ m
超高分子量 ポリエチレン	10-100EX	白	3

■ RF ガイドレール用ロックプレート (コード:310LP)

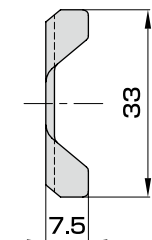
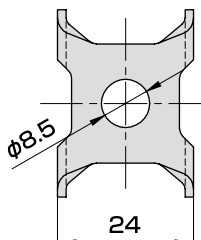
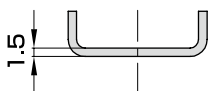


材質
ステンレススチール



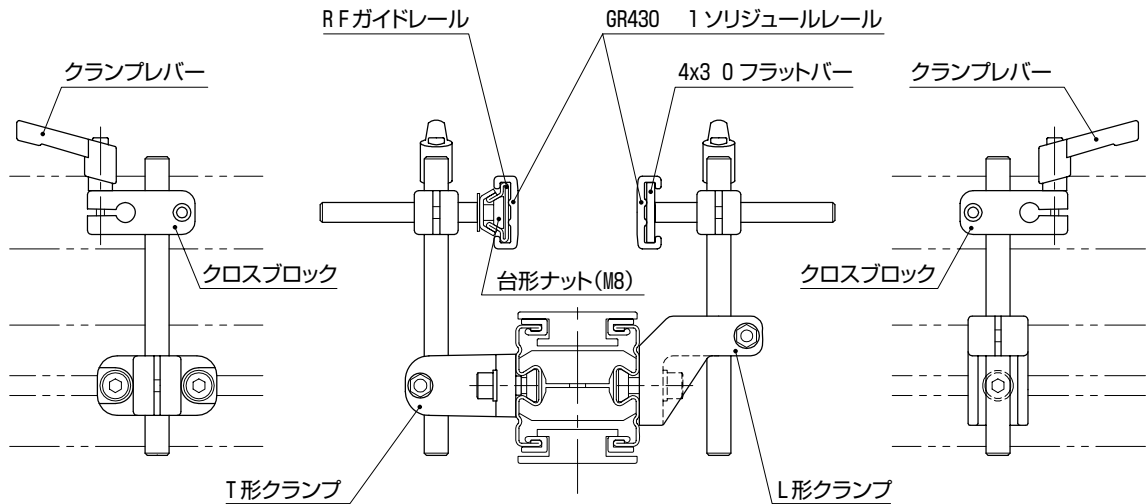
アクセサリ

■ RF ガイドレール用ガイドアンカー (コード:310GA)

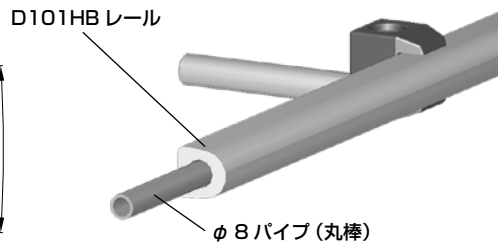
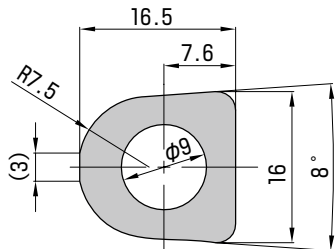


材質
ステンレススチール

■据付例



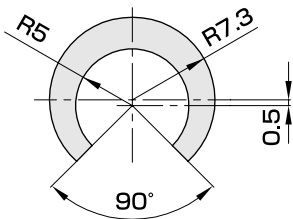
■ D101HB レール (コード:140D101HBW)



材質	標準グレード	色	長さ m
超高分子量 ポリエチレン	10-100EX	白	2

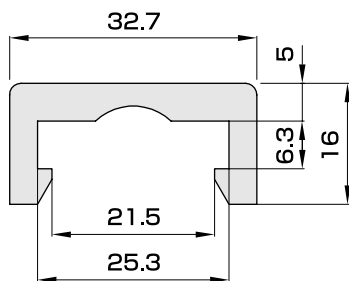
・推奨パイプ径: SUS φ 8 × 1t

■ C10 レール (コード:140C10W)



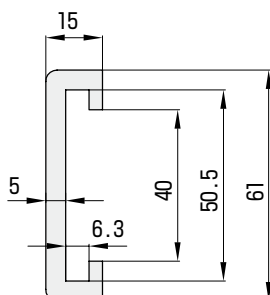
材質	標準グレード	色	長さ m
超高分子量 ポリエチレン	10-100EX	白	3

■ FA 形レール (コード:140FAW)



材質	標準グレード	色	長さ m
超高分子量 ポリエチレン	10-100EX	白	3

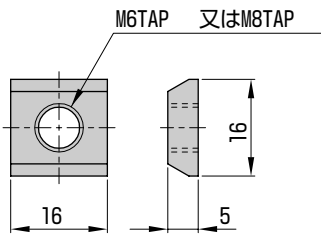
■ C650 形レール (コード:140C650W)



材質	標準グレード	色	長さ m
超高分子量 ポリエチレン	10-100EX	白	2

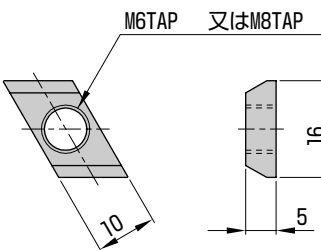
オプションパーツ

■台形ナット (コード:310TN)



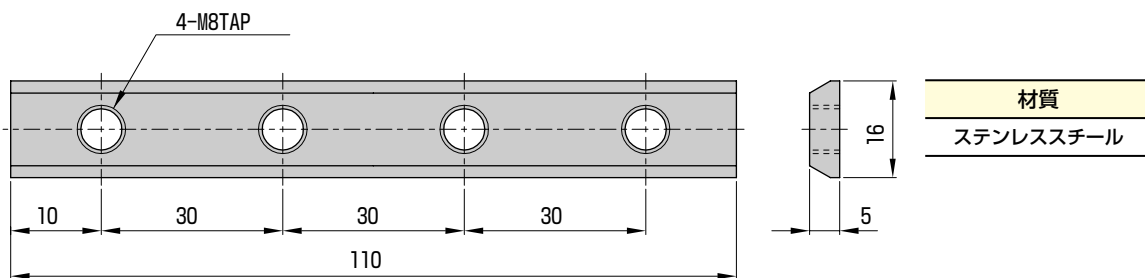
コード	材質	適応ボルト
310TN-6	ステンレス	M6 ボルト用
310TN-8	スチール	M8 ボルト用

■菱形ナット (コード:310LN)

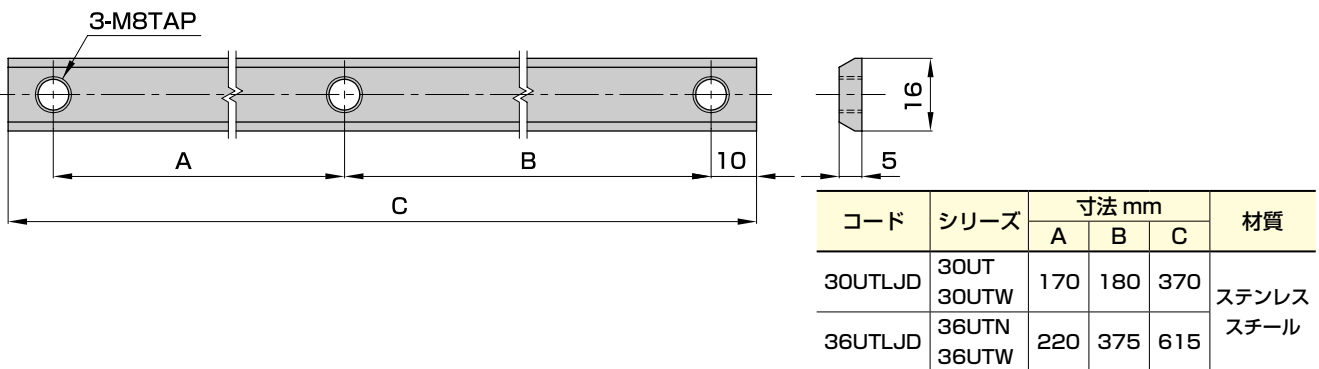


コード	材質	適応ボルト
310LN-6	ステンレス	M6 ボルト用
310LN-8	スチール	M8 ボルト用

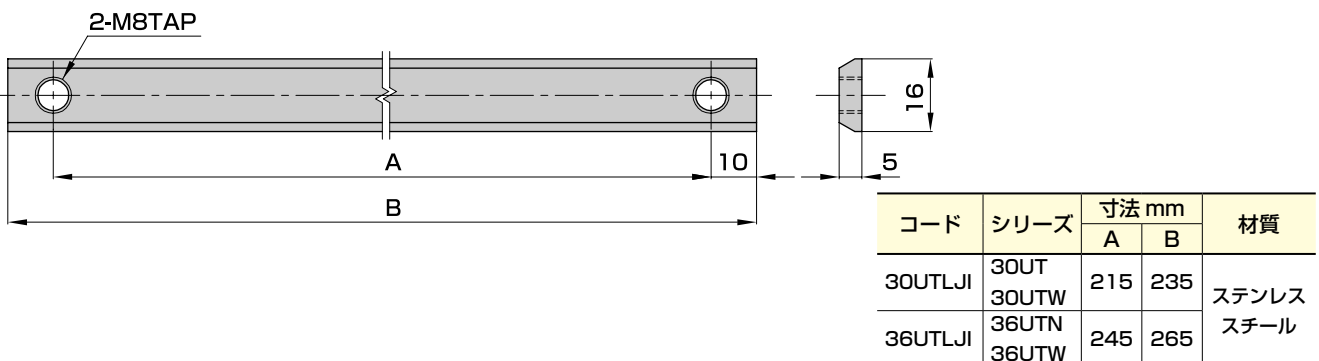
■ジョイントバー (コード:310CJ)



■ラップフレーム用ジョイントバー (駆動用)



■ラップフレーム用ジョイントバー (従動用)



アクセサリ

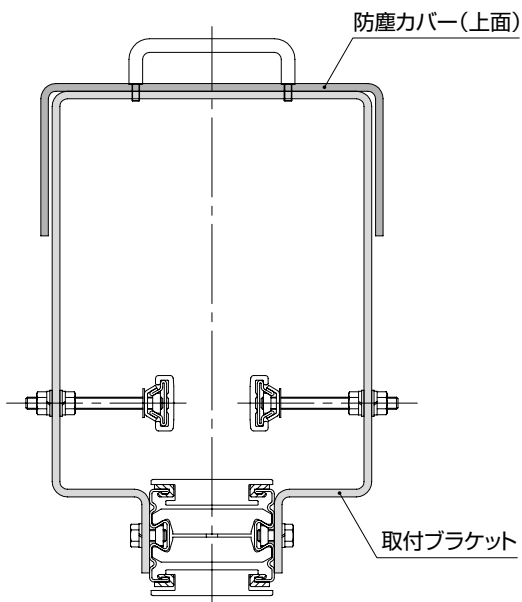
■チェーン着脱機



30UT(30UTW) 用および 36UTN 用の 2 種類があります。

防塵カバー参考図

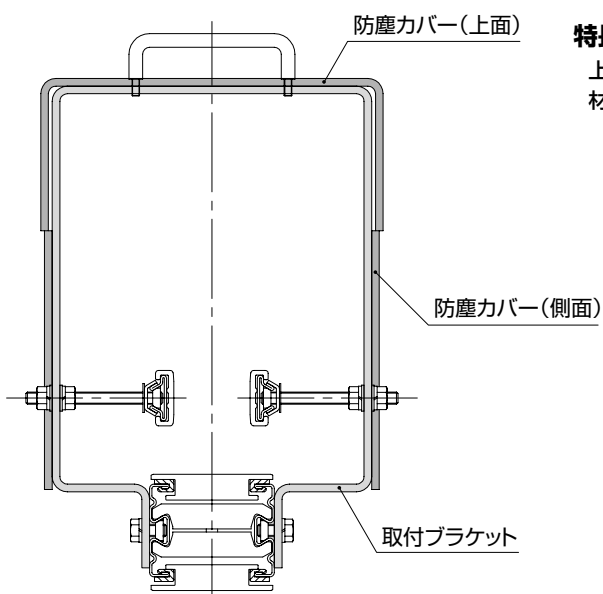
■上面カバータイプ



特長

製品の上から異物が入らぬよう、上面をカバーするタイプです。
材質・色・その他の形状もご要望に応じて製作いたします。

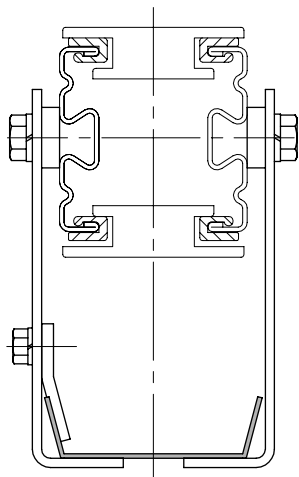
■上面 + 側面カバータイプ



特長

上面をカバーするタイプに加え側面までカバーするタイプです。
材質・色・その他の形状もご要望に応じて製作いたします。

水受け参考図



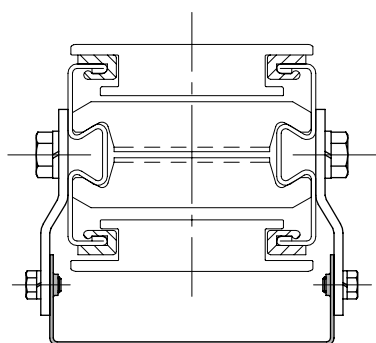
水受け材質

ステンレススチール SUS304

特長

ドレン位置に効率良く水が流れるよう、レイアウトに応じた傾斜勾配を設けております。

アンダーカバー参考図



アンダーカバー材質

ステンレススチール SUS304

特長

コンベヤ下を通路として潜らなければならない場所にご使用ください。