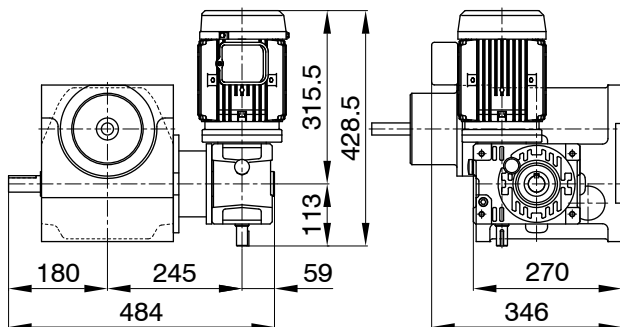


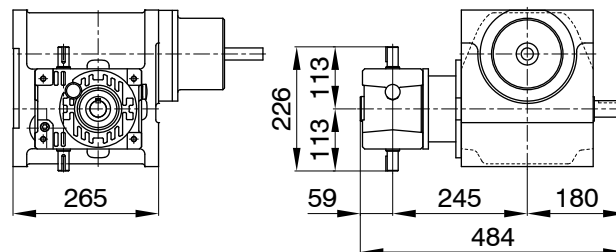
許容積載荷重表 (N)

上下 ストローク 量 Sh(mm)	割付角 $\alpha$ (deg)	許容積載荷重 Wc (N)				内部 荷重 Wa (N)	上下 ストローク 量 Sh(mm)	割付角 $\alpha$ (deg)	許容積載荷重 Wc (N)				内部 荷重 Wa (N)
		入力回転数 (rpm)							入力回転数 (rpm)				
		30	40	50	60				30	40	50	60	
50	45	462.5	334.8	243.7	178.9	19.8	20	30	500.1	368.4	272.5	203.1	19.8
	60	544.4	426.2	334.0	262.3			45	603.1	490.3	399.1	325.1	
									60	649.6	553.0	473.1	
40	30	368.6	242.2	162.0	110.2		10	30	595.3	478.3	384.7	309.7	
	45	504.8	377.8	283.6	214.1			45	660.3	566.3	488.5	422.0	
	60	578.3	464.4	373.3	300.3			60	686.5	604.8	538.4	481.3	
30	30	426.7	294.8	206.0	145.9								
	45	551.4	428.8	333.7	260.5								
	60	613.5	506.5	419.0	346.8								

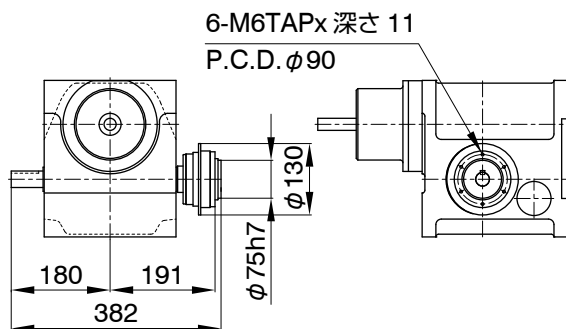
PPI/PPO-100  
MRA1Y-07-63



PPI/PPO-100  
RA2X-63



PPI/PPO-100  
TY-323



## 注意事項

- ウォーム減速機 MA シリーズの MA050,63 の装着が可能です。
- 駆動部の取付姿勢は、16 種類のパターンが標準化されています。
- MYTORQ トルクリミター 300 シリーズの装着が可能です。
- オートフレックスカップリングの装着が可能です。
- ウォーム減速機の入力軸には、オートガードトルクリミター 400 シリーズ又は、オートフレックスカップリング 各種装着可能です。