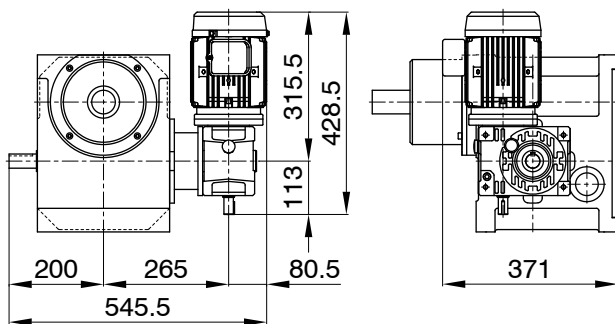
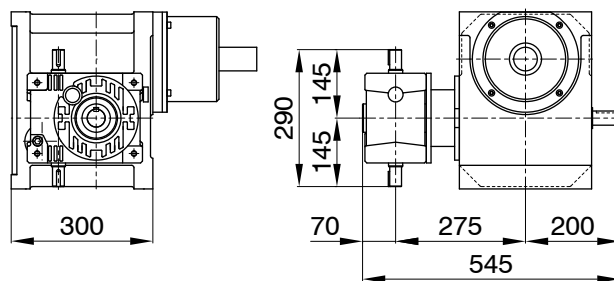
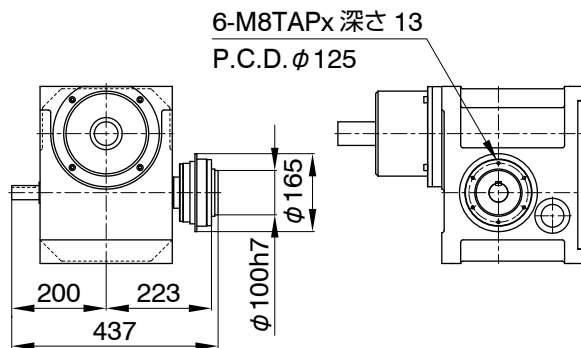


## 特記事項

|           |                    |
|-----------|--------------------|
| フィルター、ドレン | : Rc3/8            |
| レベル       | : φ 30             |
| 概略製品質量    | : 150kg            |
| 概略潤滑油量    | : 12ℓ              |
| 取付タップ     | : U,W 面および指定面に加工可能 |

許容積载荷重表 (N)

| 上下<br>ストローク<br>量<br>Sh(mm) | 割付角<br>$\alpha$<br>(deg) | 許容積载荷重 Wc<br>(N) |        |       |       | 内部<br>荷重<br>Wa<br>(N) | 上下<br>ストローク<br>量<br>Sh(mm) | 割付角<br>$\alpha$<br>(deg) | 許容積载荷重 Wc<br>(N) |        |        |        | 内部<br>荷重<br>Wa<br>(N) |
|----------------------------|--------------------------|------------------|--------|-------|-------|-----------------------|----------------------------|--------------------------|------------------|--------|--------|--------|-----------------------|
|                            |                          | 入力回転数 (rpm)      |        |       |       |                       |                            |                          | 入力回転数 (rpm)      |        |        |        |                       |
|                            |                          | 30               | 40     | 50    | 60    |                       |                            |                          | 30               | 40     | 50     | 60     |                       |
| 55                         | 45                       | 1152.0           | 821.9  | 590.8 | 429.0 | 65.9                  | 30                         | 30                       | 1094.7           | 756.5  | 528.9  | 374.8  | 65.9                  |
|                            | 60                       | 1369.1           | 1059.6 | 821.1 | 638.2 |                       |                            | 45                       | 1411.1           | 1097.0 | 853.8  | 666.4  |                       |
|                            |                          |                  |        |       |       |                       |                            |                          | 60               | 1567.9 | 1294.1 | 1070.5 |                       |
| 50                         | 45                       | 1198.6           | 868.1  | 632.4 | 464.8 |                       | 20                         | 30                       | 1275.6           | 939.3  | 694.8  | 517.9  |                       |
|                            | 60                       | 1407.3           | 1102.0 | 863.8 | 678.6 |                       |                            | 45                       | 1536.0           | 1248.3 | 1016.0 | 827.4  |                       |
|                            |                          |                  |        |       |       |                       |                            | 60                       | 1653.8           | 1407.3 | 1203.6 | 1030.4 |                       |
| 40                         | 30                       | 951.7            | 625.9  | 419.2 | 285.5 |                       |                            |                          |                  |        |        |        |                       |
|                            | 45                       | 1299.3           | 972.5  | 730.1 | 551.4 |                       |                            |                          |                  |        |        |        |                       |
|                            | 60                       | 1485.7           | 1192.9 | 958.8 | 771.4 |                       |                            |                          |                  |        |        |        |                       |

PPI/PPO-125  
MRA1Y-07-63PPI/PPO-125  
RA2X-80PPI/PPO-125  
TY-324**注意事項**

- ウォーム減速機 MA シリーズの MA063, 80 の装着が可能です。
- 駆動部の取付姿勢は、16 種類のパターンが標準化されています。
- MYTORQ トルクリミター 300 シリーズの装着が可能です。
- オートフレックスカップリングの装着が可能です。
- ウォーム減速機の入力軸には、オートガードトルクリミター 400 シリーズ又は、オートフレックスカップリング 各種装着可能です。